

Advanced Diagnostic Tool ADTa-100

ADTa-100 (A-6525-0100) è un accessorio per impostazione e diagnostica, sviluppato appositamente per gli encoder assoluti Renishaw. Consente anche la scrittura di una nuova posizione di zero.*

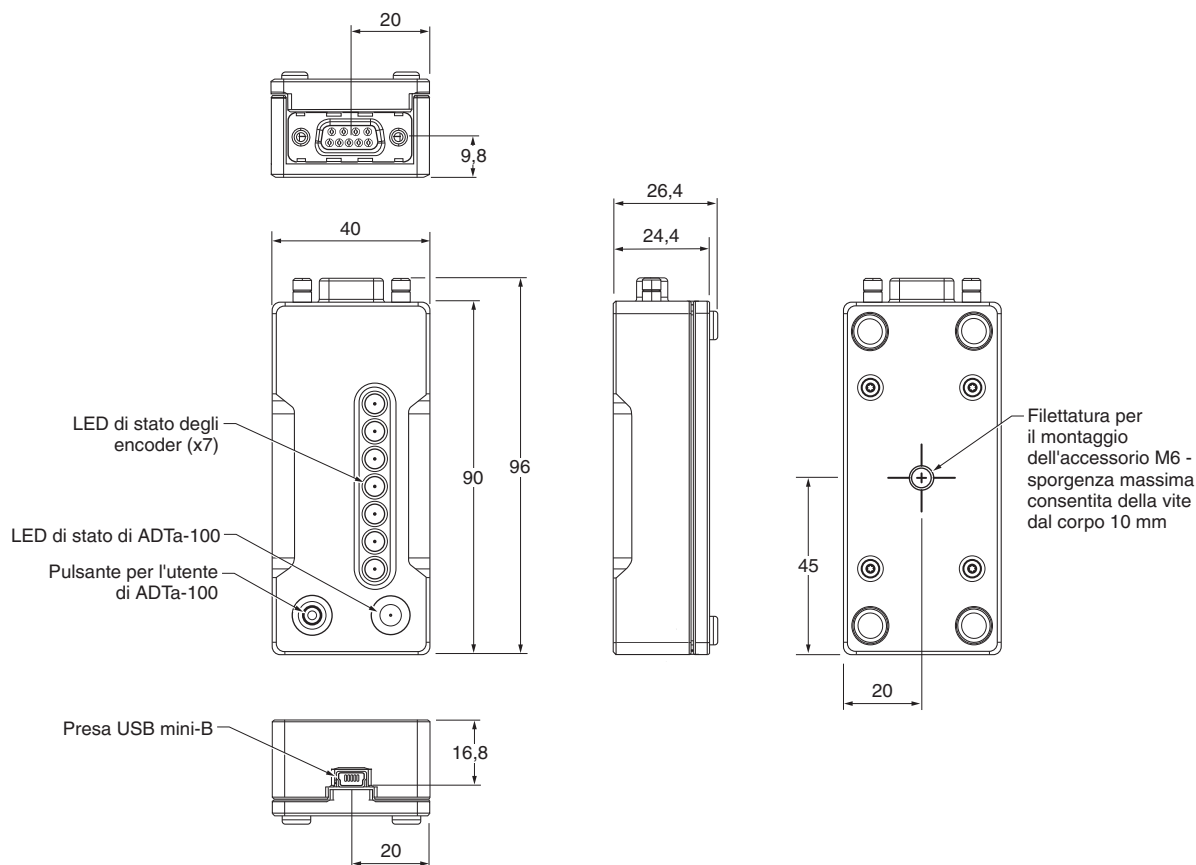
Può essere utilizzato in modo indipendente oppure insieme a un PC† con il software ADT View.

* Il comando di scrittura zero è disponibile solo per i protocolli BiSS C, Yaskawa e Panasonic.

† Sistemi operativi Windows® supportati (x86 o x64): 7 SP1, 8.1, 10.



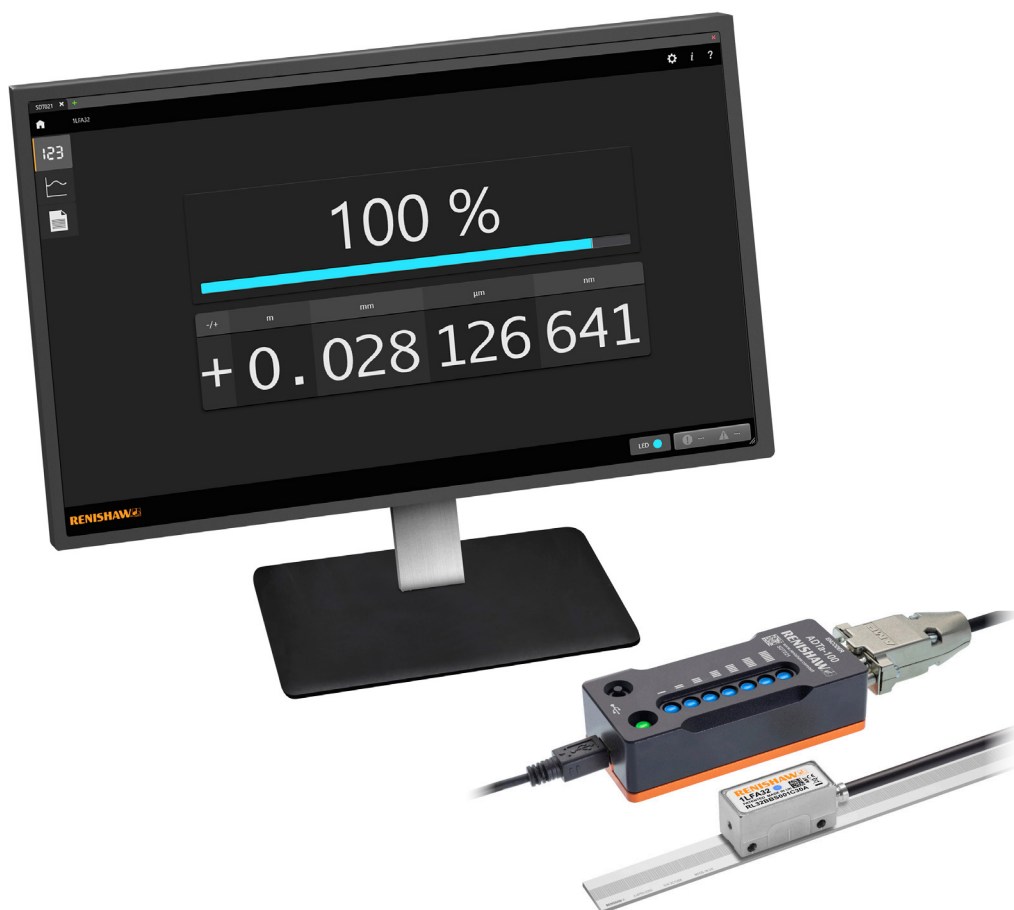
Funzione	Segnale	Pin d'ingresso dell'encoder	
Alimentazione	5 V	4, 5	
	0 V	8, 9	
Comunicazioni seriali	REQ/SD	+	2
		-	3
Schermatura (custodia)	Esterno	Schermatura cavo	
Non collegato	-	1, 6, 7	



Specifiche generali

Alimentazione elettrica	5V ±10%	In genere < 340 mA (ADTa-100 e lettore) Alimentazione con corrente a 5V cc in modo conforme ai requisiti SELV dello standard IEC 60950-1 oppure tramite porta USB del PC
	Potenza tipica assorbita	< 1,25 W
	Ripple	200 mVpp alla frequenza massima di 500 kHz
Temperatura	Stoccaggio	Da -20 °C a +70 °C
	Funzionamento	Da 0 °C a +55 °C
Umidità		95% di umidità relativa (senza condensa) conforme a IEC 60068-2-78
Protezione		IP20
Urti	Funzionamento	500 m/s ² , 11 ms, ½ seno, 3 assi
Vibrazione	Funzionamento	40 m/s ² max @ da 55 Hz a 2000 Hz
Massa		155 g
Compatibilità elettromagnetica		IEC 61326-1

Sono disponibili cavi adattatori per lettori con terminazioni alternative. Per ulteriori informazioni, contattare il rappresentante Renishaw di zona. ADTa-100 può essere connesso direttamente a un PC tramite il cavo USB consigliato (A-9572-0098).



Per indicazioni sui contatti nel mondo visitare il sito principale www.renishaw.it/contattateci

RENISHAW HA COMPIUTO OGNI RAGIONEVOLE SFORZO PER GARANTIRE CHE IL CONTENUTO DEL PRESENTE DOCUMENTO SIA CORRETTO ALLA DATA DI PUBBLICAZIONE, MA NON RILASCI ALCUNA GARANZIA CIRCA IL CONTENUTO NE LO CONSIDERA VINCOLANTE. RENISHAW DECLINA OGNI RESPONSABILITÀ, DI QUALSIVOGLIA NATURA, PER QUALSIASI INESATTEZZA PRESENTE NEL DOCUMENTO.

© 2019-2020 Renishaw plc. Tutti i diritti riservati.
Renishaw si riserva il diritto di apportare modifiche alle specifiche senza preavviso.
RENISHAW e il simbolo della sonda utilizzato nel logo RENISHAW sono marchi registrati di Renishaw plc nel Regno Unito e in altri paesi.
apply innovation, nomi e definizioni di altri prodotti e tecnologie Renishaw sono marchi registrati di Renishaw plc o delle sue filiali.
BiSS® è un marchio registrato di iC-Haus GmbH.
Tutti gli altri nomi dei marchi e dei prodotti utilizzati in questo documento sono marchi commerciali o marchi registrati dei rispettivi proprietari.



L - 9517 - 9836 - 01

Codice: L-9517-9836-01-D
Pubblicato: 03.2020