

Encoder lineare TONiC™ T103x RTLC-S





La Renishaw plc dichiara che RESOLUTE è conforme agli standard applicativi e alle leggi di regolamentazione. Una copia della Dichiarazione di conformità CE è disponibile su richiesta.

Conformità FCC

Il presente dispositivo è conforme alla Parte 15 delle norme FCC. Il funzionamento del dispositivo è soggetto alle seguenti due condizioni:

(1) Questo dispositivo non può causare interferenze dannose, e (2) questo dispositivo deve accettare qualsiasi interferenza ricevuta, comprese quelle che possono causare un funzionamento indesiderato.

Ogni modifica apportata senza espressa approvazione di Renishaw plc o di un suo rappresentante autorizzato può invalidare il diritto dell'utente di utilizzare l'apparecchiatura.

Questa apparecchiatura è stata testata e soddisfa i requisiti della Classe A dei dispositivi digitali in conformità alla Parte 15 delle norme FCC. Tali limitazioni hanno lo scopo di fornire una protezione ragionevole contro le interferenze dannose se l'apparecchiatura è utilizzata in un ambiente commerciale.

Questo dispositivo genera, usa e può irradiare energia a radiofrequenza e, se non installato ed usato secondo le procedure del manuale di istruzione, può causare interferenze alle comunicazioni radio.

È probabile che l'utilizzo di questa attrezzatura in un'area abitata provochi interferenze dannose.

In tal caso, l'utente sarà tenuto a correggere le interferenze a proprie spese.

NOTA: Questa unità è stata provata con cavi schermati su dispositivi periferici. I cavi schermati devono essere usati con l'unità per assicurare la conformità.

Conforme alle direttive RoHS

Conforme alla direttiva EU 2002/95/EC (RoHS)

Brevetti

Le caratteristiche dei sistemi di encoder e dei prodotti simili Renishaw sono il soggetto dei seguenti brevetti e richieste di brevetto:

US 5,241,173	EP 0514081	JP 5133732	EP 0543513	US 5,861,953
EP 0748436	US 6,775,008 B2	EP 1173731	CN 1314511	

Ulteriori informazioni

Per ulteriori informazioni sulla gamma RESOLUTE consultare la scheda tecnica RESOLUTE.

Questa documentazione può essere scaricata dal sito Web all'indirizzo www.renishaw.it/documenti oppure richiesta al rappresentante di zona. Questo documento non può essere copiato o riprodotto interamente o in parte, o tradotto in un'altra lingua o su un altro supporto in un qualsiasi modo senza previo permesso scritto della Renishaw. La pubblicazione del materiale contenuto nel documento non implica libertà dai diritti di brevetto di Renishaw plc.

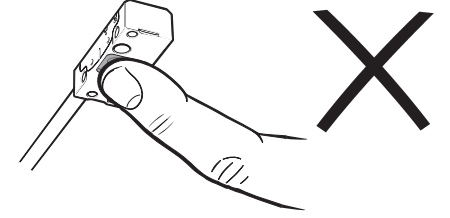
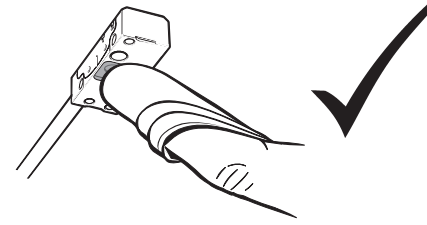
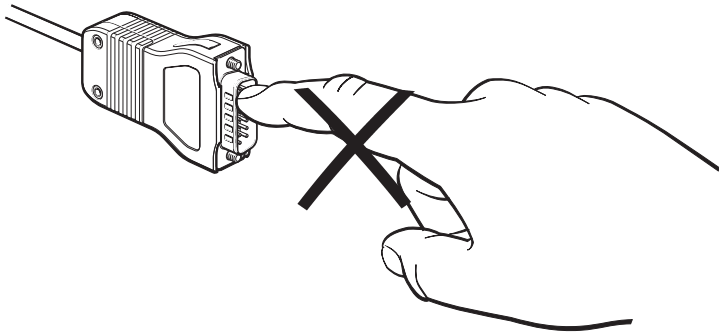
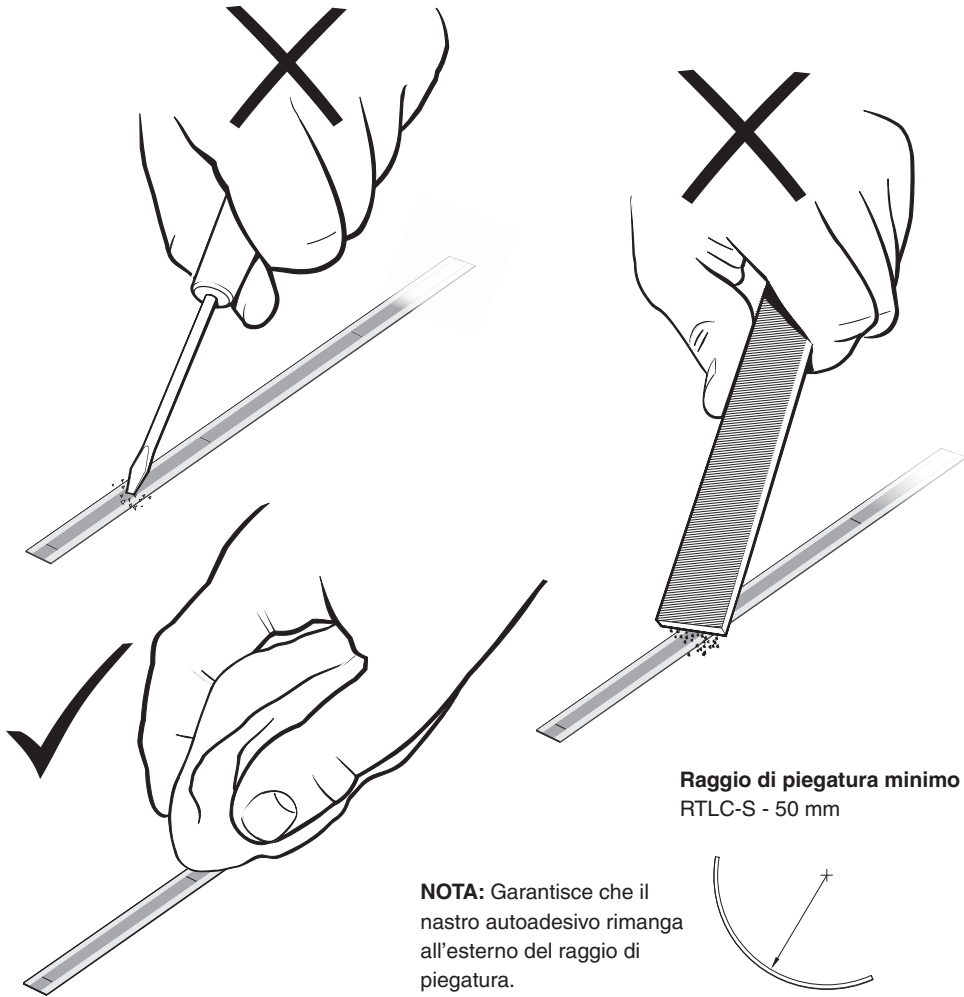
Limitazione di responsabilità

RENISHAW HA COMPIUTO OGNI RAGIONEVOLE SFORZO PER GARANTIRE CHE IL CONTENUTO DEL PRESENTE DOCUMENTO SIA CORRETTO ALLA DATA DI PUBBLICAZIONE, MA NON RILASCI ALCUNA GARANZIA CIRCA IL CONTENUTO NE LO CONSIDERA VINCOLANTE. RENISHAW DECLINA OGNI RESPONSABILITÀ, DI QUALSIVOGLIA NATURA, PER QUALSIASI INESATTEZZA PRESENTE NEL DOCUMENTO.



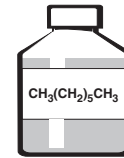
L'utilizzo di questo simbolo sui prodotti Renishaw e/o sulla documentazione di accompagnamento indica che il prodotto non deve essere smaltito nella spazzatura generica. L'utente finale è responsabile di smaltire il prodotto presso un punto di raccolta WEEE (smaltimento di componenti elettrici ed elettronici) per consentirne il riutilizzo o il riciclo. Lo smaltimento corretto del prodotto contribuirà a recuperare risorse preziose e a salvaguardare l'ambiente. Per ulteriori informazioni, contattare l'ente locale per lo smaltimento rifiuti oppure un distributore Renishaw.

Conservazione e utilizzo

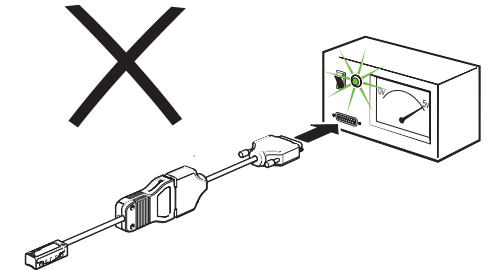
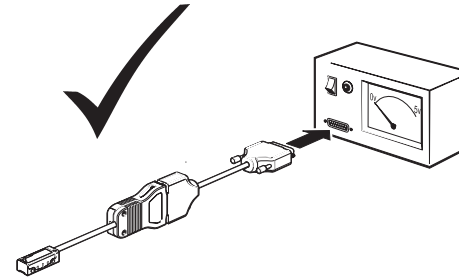
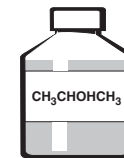


Riga e lettore

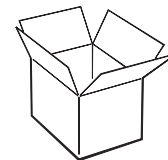
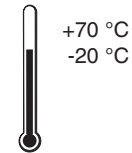
N-eptano



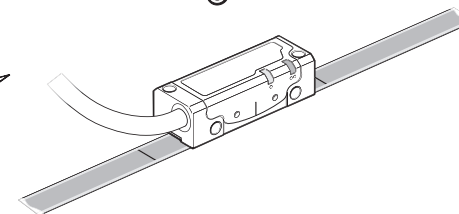
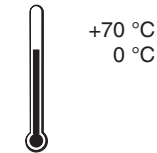
Isopropanolo



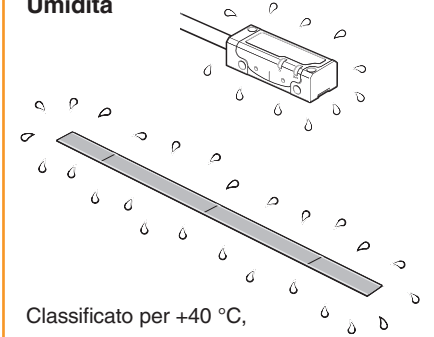
Stoccaggio



Funzionamento



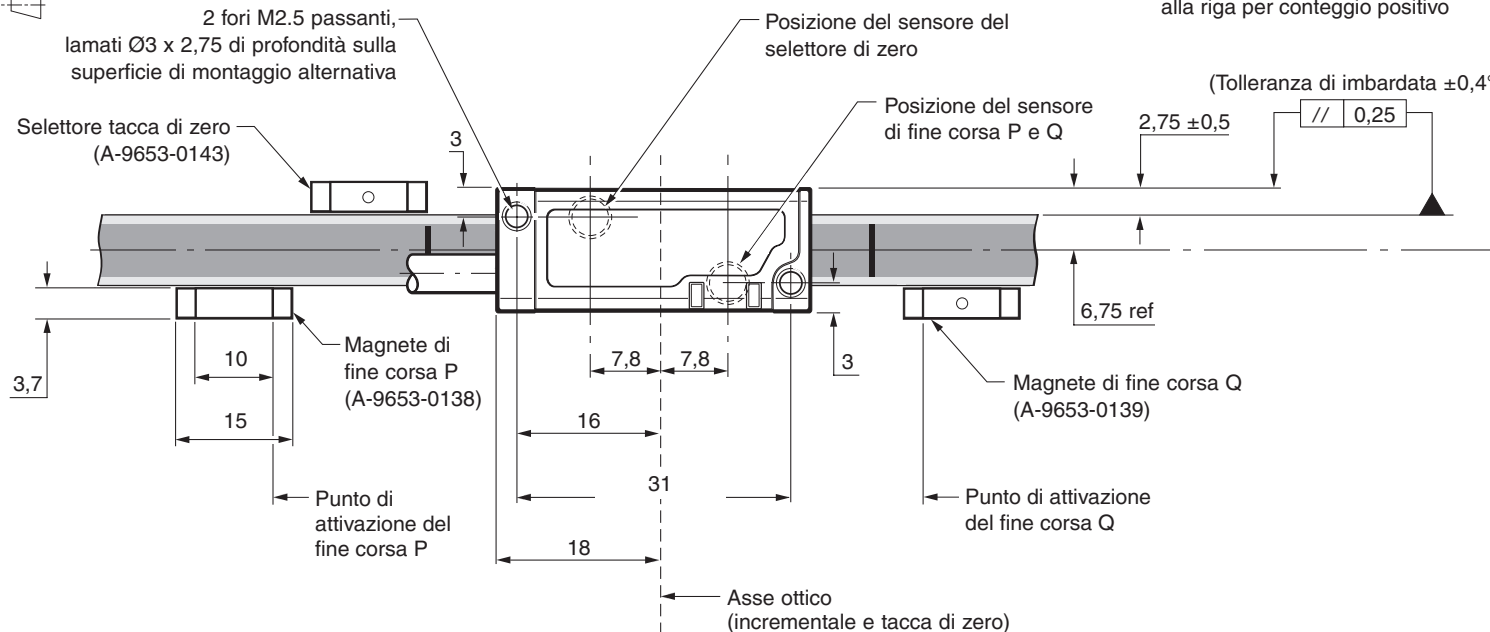
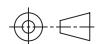
Umidità



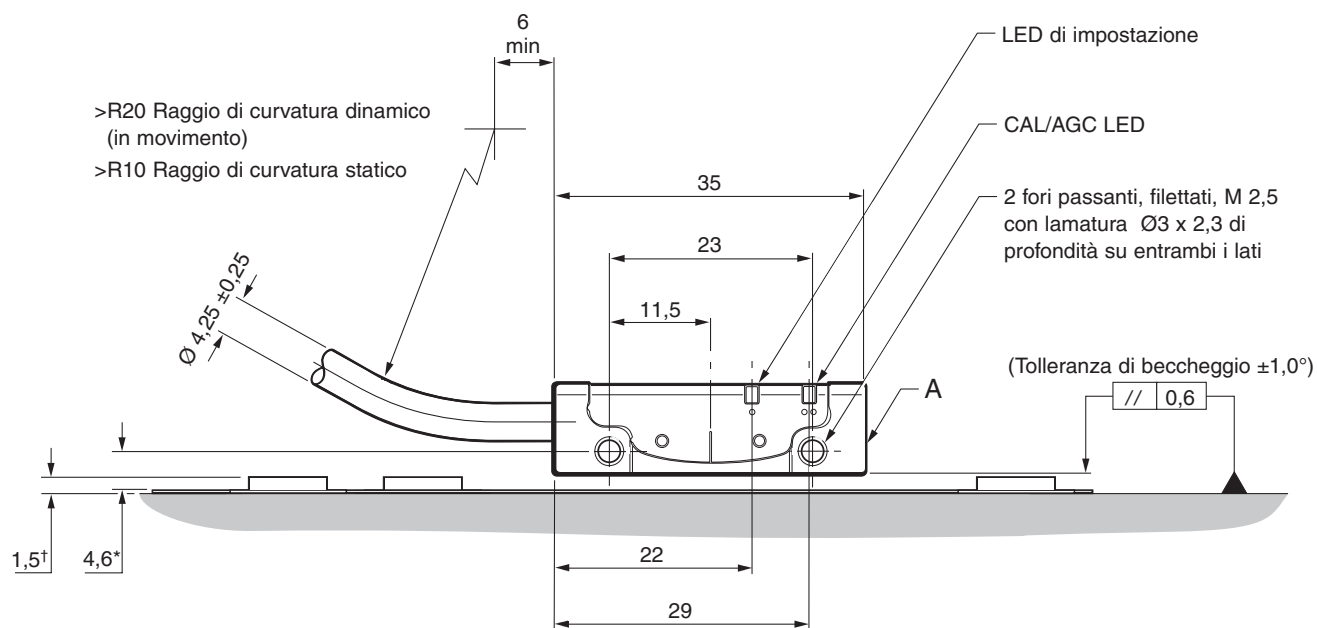
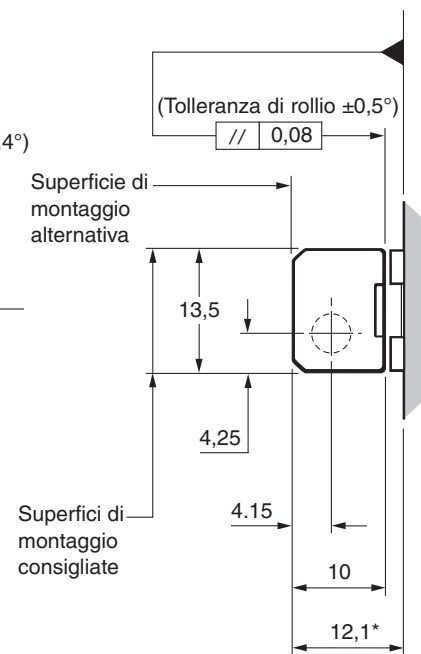
Classificato per +40 °C,
95% di umidità relativa
massima (senza condensa)

Schema per l'installazione del lettore TONIC T103x

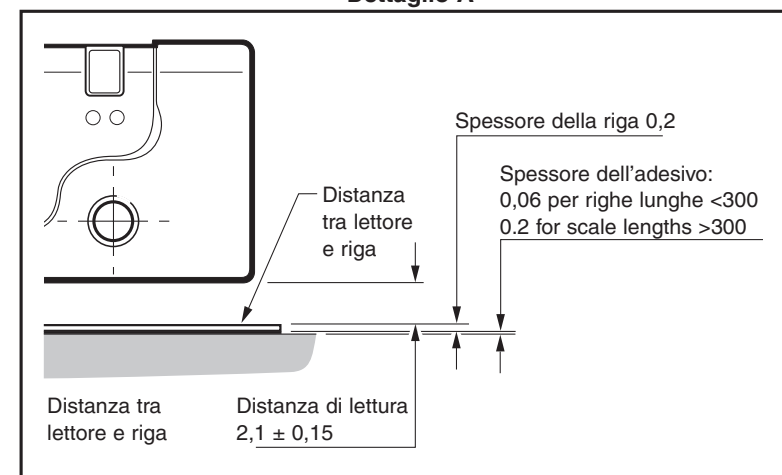
Le dimensioni e le tolleranze sono espresse in mm



Le frecce indicano il senso di movimento del lettore rispetto alla riga per conteggio positivo



Dettaglio A

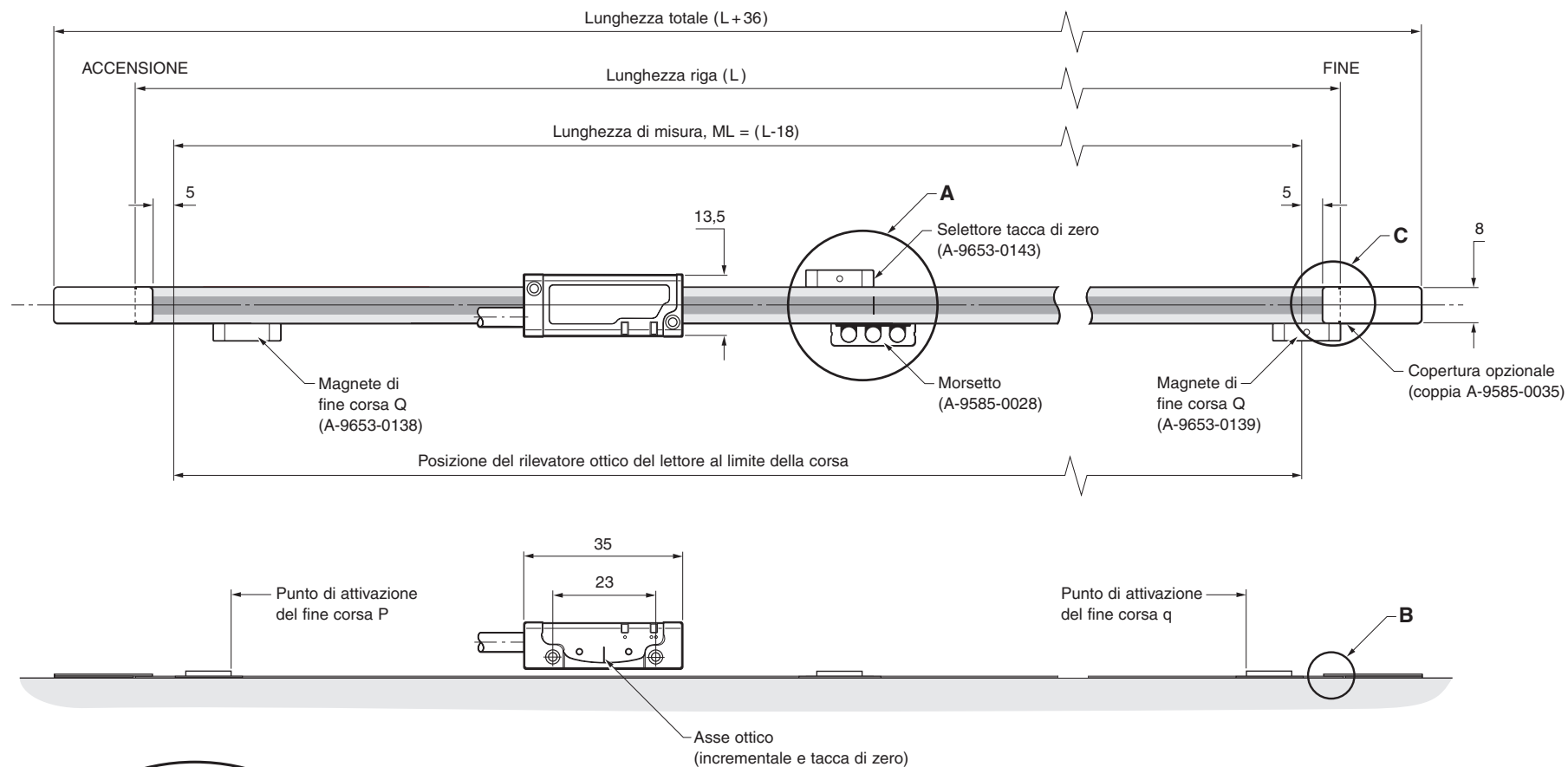


†Dimensioni dalla superficie del substrato

*Dimensioni dalla superficie della riga

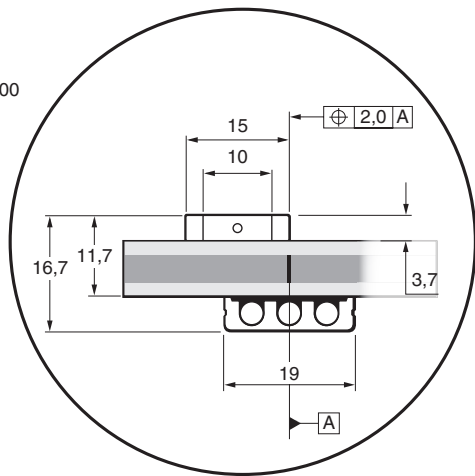
Schema per l'installazione del lettore TONIC T103x/RTL-C-S (tramite morsetto e adesivo)

Le dimensioni e le tolleranze sono espresse in mm



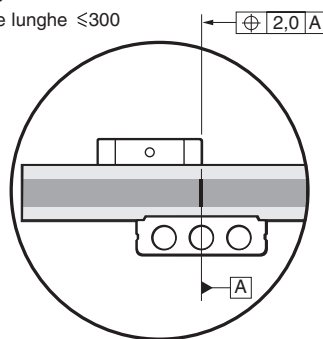
Dettaglio A

Per righe lunghe >300

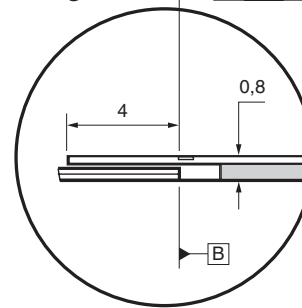


Dettaglio A

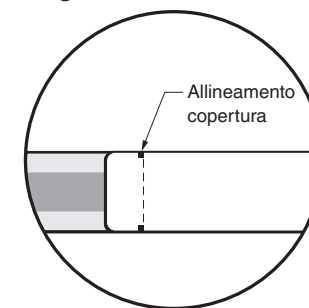
Per righe lunghe ≤300



Dettaglio B



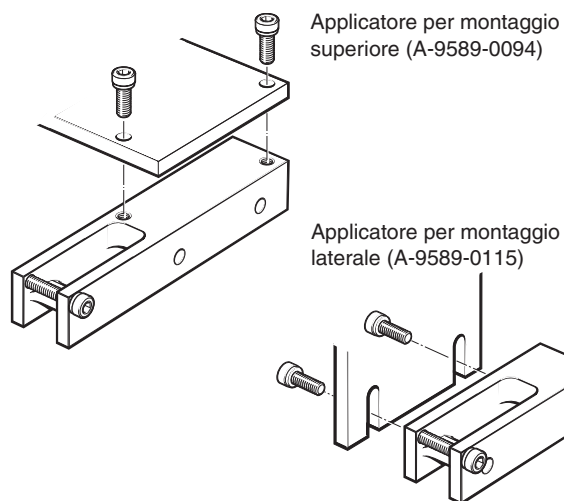
Dettaglio C



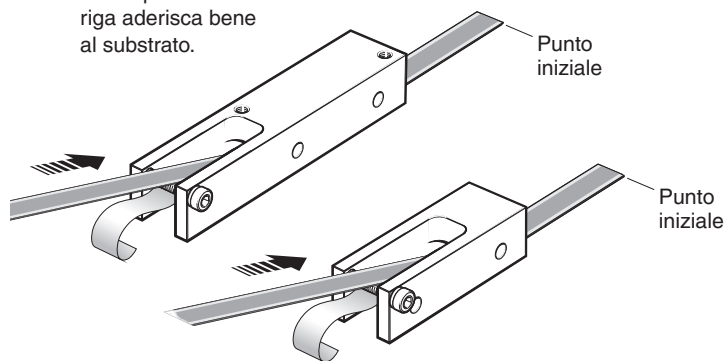
Applicazione riga

Gli applicatori di riga (A-9589-0094 e A-9589-0115) sono stati studiati appositamente per i lettori TONiC e la riga RTALC-S.

- 1 Indicare sulla superficie di montaggio i punti di 'INIZIO' e 'FINE' per la riga. Verificare che vi sia spazio sufficiente per le coperture opzionali, se utilizzate (vedere lo schema di installazione).
- 2 Assicurarsi che la superficie di montaggio sia pulita.
- 3 Fissare l'applicatore adeguato sulla staffa di montaggio utilizzando viti M2,5.
NOTA: L'applicatore può essere montato in entrambe le posizioni, per semplificare al massimo l'orientamento e l'installazione della riga.

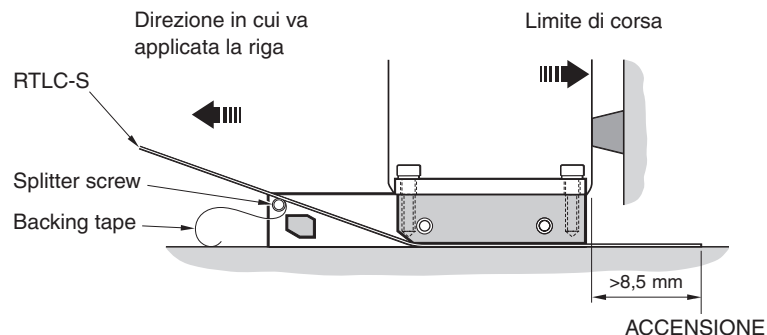


- 4 Rimuovere la carta protettiva e inserire la riga nell'applicatore partendo dal punto di inizio (come indicato). Applicare pressione con le dita per assicurarsi che la riga aderisca bene al substrato.

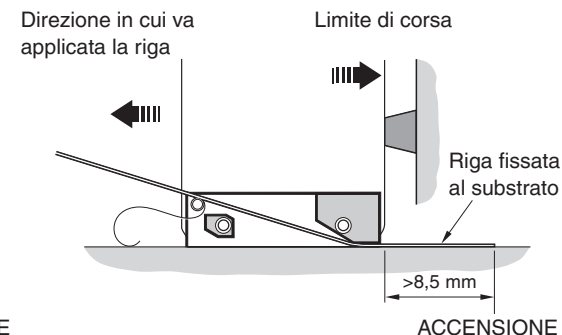


- 5 Spostare l'applicatore, con un movimento lento e uniforme, su tutta la lunghezza dell'asse, controllando che la carta protettiva sia stata rimossa manualmente dalla riga.

Applicatore per montaggio superiore



Applicatore per montaggio laterale



- 6 Rimuovere l'applicatore e, se necessario, fare aderire la parte restante di riga in modo manuale. Dopo l'applicazione, premere con le dita per assicurarsi che la riga aderisca bene su tutta la lunghezza.

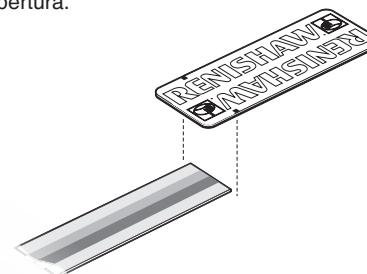
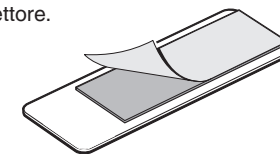
- 7 Fissare le coperture, il fine corsa, lo zero e il morsetto.

Coperture

Il kit delle coperture (A-9585-0035) può essere utilizzato con la riga RTALC-S.

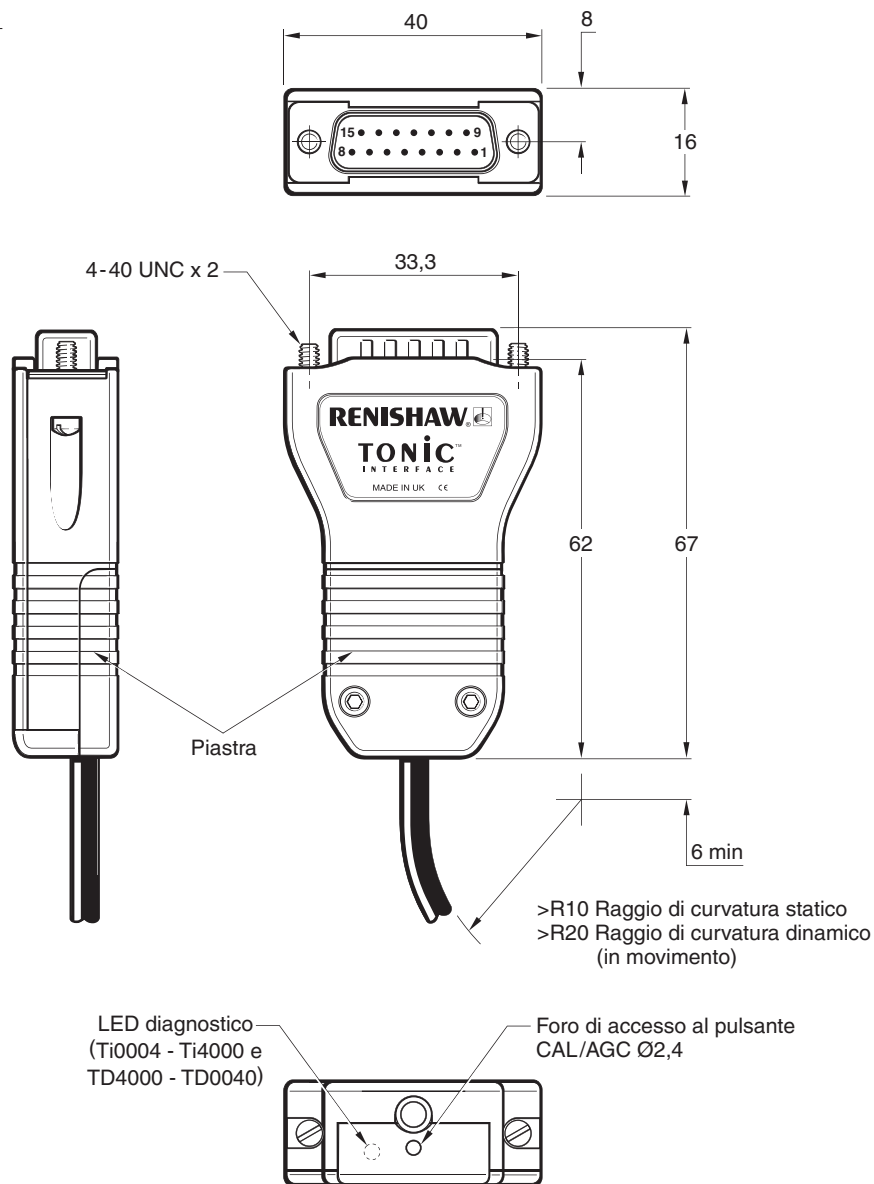
NOTA: Le coperture sono facoltative e possono essere fissate prima o dopo l'installazione del lettore.

- 1 Rimuovere la striscia protettiva dal nastro adesivo sul retro della copertura.
- 2 Allineare l'indicatore visibile sui bordi della copertura con l'estremità della riga e posizionare la copertura sulla riga.
NOTA: Si noterà uno spazio fra l'estremità della riga e il nastro adesivo della copertura.



Schema di installazione del lettore TONiC

Le dimensioni e le tolleranze sono espresse in mm



Funzionamento del pulsante CAL

Pressione e rilascio (>3 secondi) - Attivazione/disattivazione AGC

Pressione e rilascio (<3 secondi) - Attivazione/disattivazione routine CAL

Tenendolo premuto durante il ciclo di accensione - Ripristino delle impostazioni predefinite

Per ulteriori informazioni sul LED CAL, vedere la tabella delle funzioni del LED

Guida rapida TONiC

Questa sezione è una guida rapida all'installazione del sistema TONiC.
Per informazioni dettagliate sull'installazione del sistema, vedere le sezioni successive della guida di installazione.

INSTALLAZIONE

Verificare che la riga, i lati di montaggio e la finestra ottica del lettore siano puliti e non ostruiti.



Se necessario, verificare che il selettore magnetico della tacca di zero sia posizionato in modo corretto.



Collegare il cavo del lettore all'interfaccia Ti sotto la piastrina rimuovibile, quindi riassemblare l'interfaccia.
Collegarlo alle elettroniche di ricezione e alimentarlo.



Controllare che l'AGC sia spento (il LED CAL del lettore dovrebbe essere spento. In caso contrario, tenere premuto il pulsante CAL sull'interfaccia fino a quando il LED CAL del lettore non si spegne).



Installare e allineare il lettore per aumentare al massimo la potenza del segnale sull'intera corsa dell'asse (il LED di impostazione del lettore deve essere verde, mentre quello dell'interfaccia dovrebbe essere blu/viola).

CALIBRAZIONE

Premere e rilasciare il pulsante CAL sull'interfaccia.
Il LED CAL del lettore si illumina con lampeggi singoli.



Spostare il lettore sulla riga a velocità ridotta (<100 mm/s), senza passare sopra le tacche di zero, fino a quando il LED CAL non produce due lampeggi.



Se non si usano tacche di zero, uscire dalla routine di calibrazione premendo il pulsante CAL.



Spostare il lettore avanti e indietro sulla tacca di zero selezionata fino a quando il LED CAL non smette di lampeggiare e rimane spento.

A questo punto, il sistema è calibrato e pronto per l'uso.

Se necessario, l'AGC può essere acceso tenendo premuto il pulsante CAL fino a quando il LED CAL del lettore non si accende.

Allo spegnimento, i valori di CAL e lo stato dell'AGC sono salvati nella memoria non volatile del lettore.

NOTA: Se la calibrazione non riesce, ripristinare le impostazioni predefinite premendo e tenendo premuto il tasto CAL durante la riaccensione dell'interfaccia.

Quindi ripetere l'installazione e la routine di calibrazione.

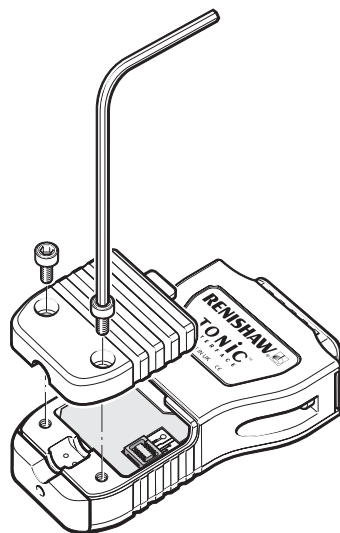
Connessione al sistema

Quando si effettuano le connessioni elettriche nel lettore e nell'interfaccia, adottare procedure di sicurezza antistatica. Il lettore è connesso all'interfaccia Ti per mezzo di un robusto connettore di dimensioni ridotte per semplificare le operazioni di cablaggio.

Connessione del lettore

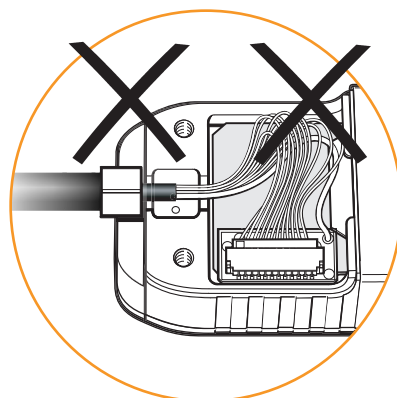
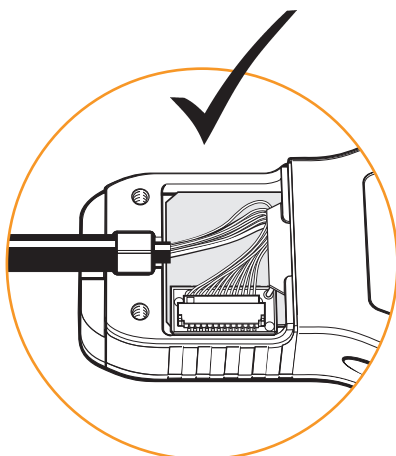
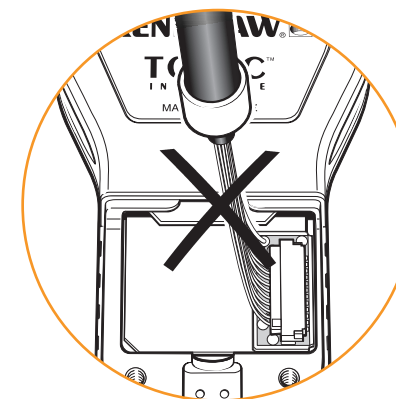
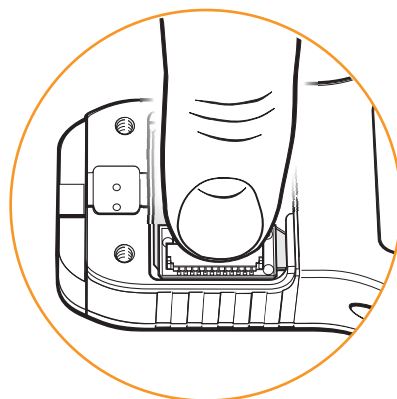
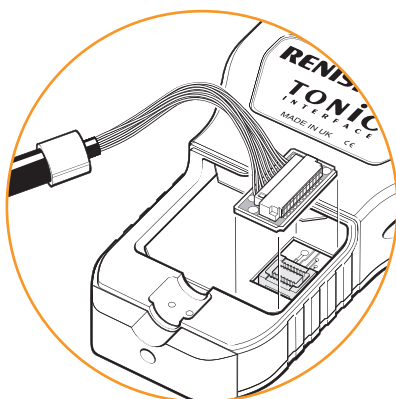
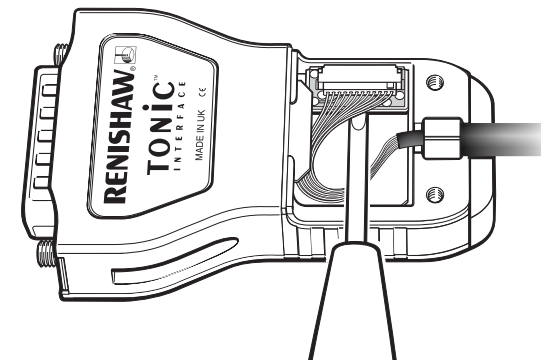
- ▶ Rimuovere lo sportellino nel modo indicato (2 x viti a testa esagonale M2,5).
- ▶ Facendo attenzione a non toccare i pin, collegare il connettore alla presa dell'interfaccia, assicurandosi che l'orientamento sia quello mostrato nello schema.
- ▶ Riposizionare la piastra assicurandosi che l'anello metallico si trovi nell'apposita sede nel lato interno e che i fili non rimangano pizzicati sotto lo sportellino.

NOTA: Si consiglia una coppia compresa fra 0,25 Nm e 0,4 Nm.



Disconnessione del lettore

- ▶ Rimuovere lo sportellino dall'interfaccia (2 x viti a testa esagonale M2,5).
- ▶ Estrarre con cautela il connettore PCB (all'estremità del cavo) dalla presa.
- ▶ Proteggere il connettore con un sacchetto antistatico.
- ▶ Riposizionare lo sportellino.

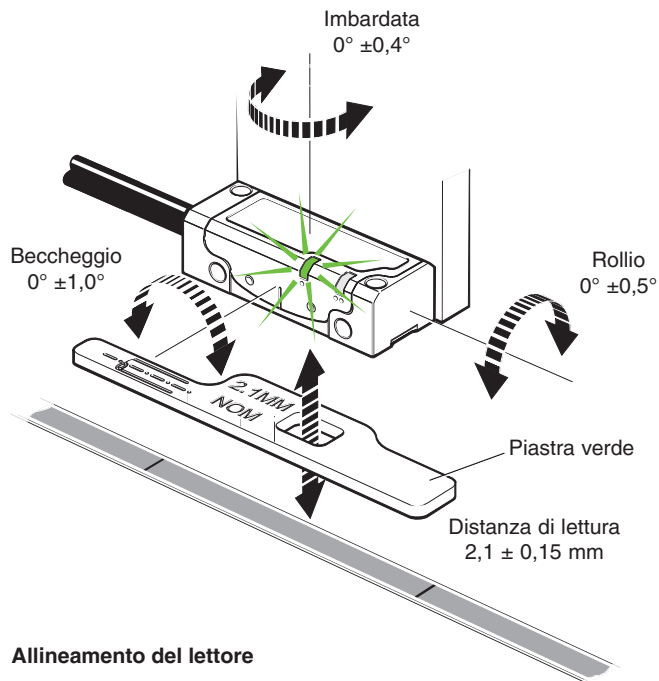


Montaggio ed allineamento del lettore

Staffe di montaggio

La staffa deve avere una superficie di montaggio piana e dovrebbe essere regolabile per garantire la conformità alle tolleranze di installazione. Deve inoltre consentire la regolazione della distanza di lettura del lettore ed essere sufficientemente rigida da evitare deflessioni o vibrazioni del lettore durante il funzionamento.

Stato del LED diagnostico del lettore



Allineamento del lettore

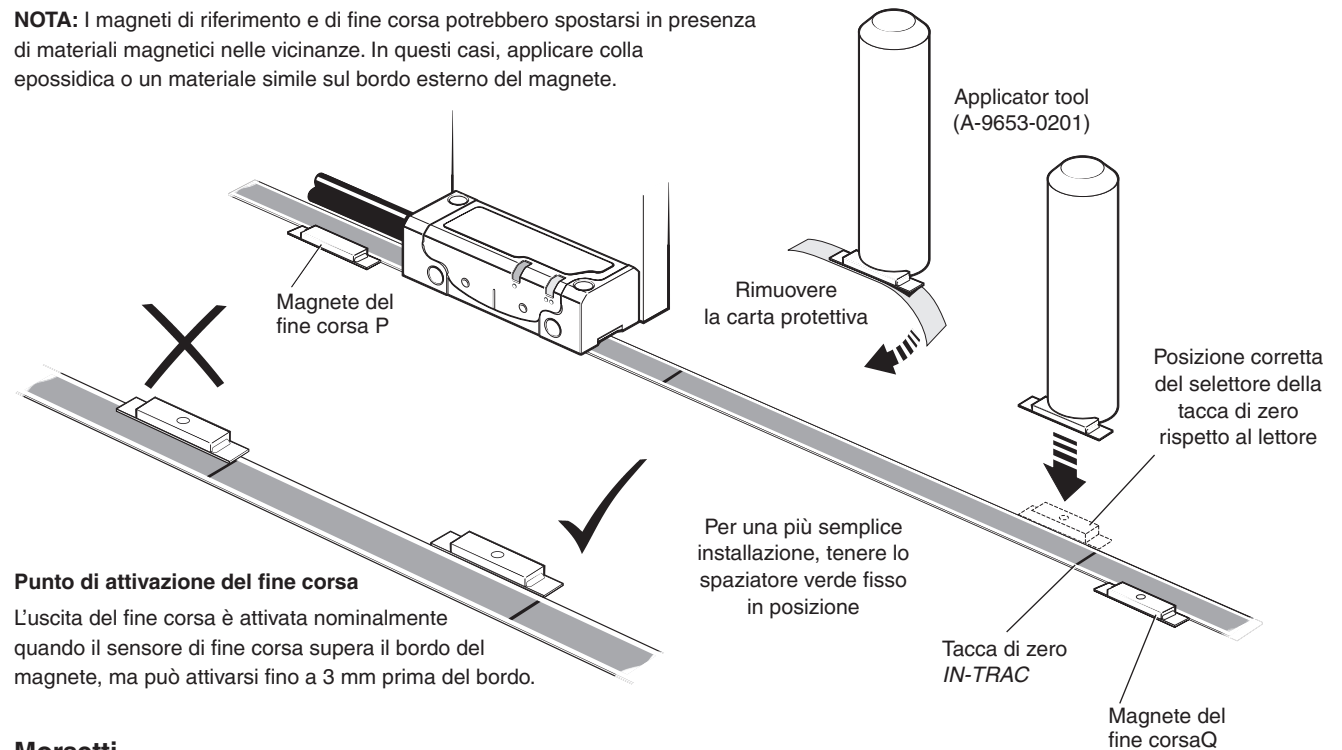
Verificare che la riga, le superfici di montaggio e la finestra ottica del lettore siano puliti e non ostruiti. Per impostare la distanza nominale di lettura, posizionare il distanziale con l'apertura al di sotto del centro ottico del lettore, per consentire al LED di funzionare normalmente durante la procedura di impostazione. Regolare il lettore in modo da ottenere la massima intensità del segnale su tutta la lunghezza dell'asse. Il LED di impostazione del lettore diventerà verde (segnale dal 70% al 135%). Se si utilizza un'interfaccia digitale Ti/TD, cercare di ottenere una luce blu nel LED.

NOTA: Durante l'installazione e l'impostazione del lettore, l'AGC deve essere spento.

Installazione della tacca di zero e del magnete del fine corsa

Per un posizionamento più semplice e accurato del selettore della tacca di zero e dei magneti di fine corsa, si consiglia di utilizzare l'apposito applicatore (A-9653-0201). Il magnete deve essere fissato all'applicatore nel modo indicato di seguito. I magneti di fine corsa possono essere posizionati in qualsiasi punto definito dall'utente lungo la riga. Il selettore magnetico della tacca di zero va invece posto in una posizione adiacente alla tacca di zero *IN-TRAC*[™], come mostrato di seguito.

NOTA: I magneti di riferimento e di fine corsa potrebbero spostarsi in presenza di materiali magnetici nelle vicinanze. In questi casi, applicare colla epossidica o un materiale simile sul bordo esterno del magnete.



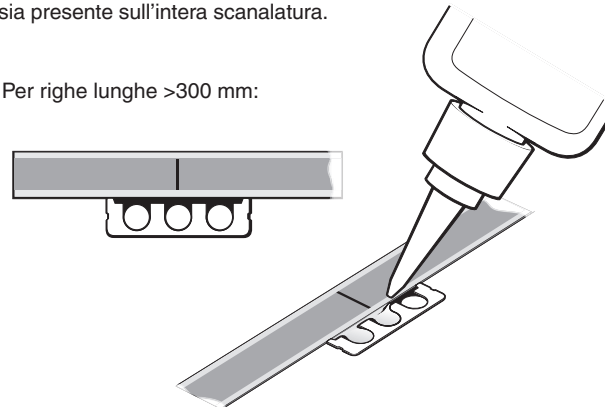
Punto di attivazione del fine corsa

L'uscita del fine corsa è attivata nominalmente quando il sensore di fine corsa supera il bordo del magnete, ma può attivarsi fino a 3 mm prima del bordo.

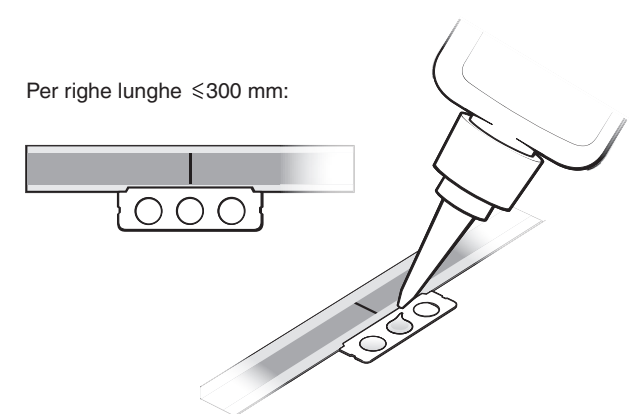
Morsetti

Posizionare il morsetto sul punto desiderato lungo la riga, a lato di una tacca di zero. Verificare che l'orientamento del morsetto sia corretto, in base alla lunghezza della riga, come mostrato negli schemi di seguito. Applicare una piccola quantità di adesivo (Loctite 435) in ciascun foro del morsetto, evitando che coli sulla superficie della riga. Per lunghezze >300mm assicurarsi che l'adesivo sia presente sull'intera scanalatura.

Per righe lunghe >300 mm:



Per righe lunghe ≤300 mm:



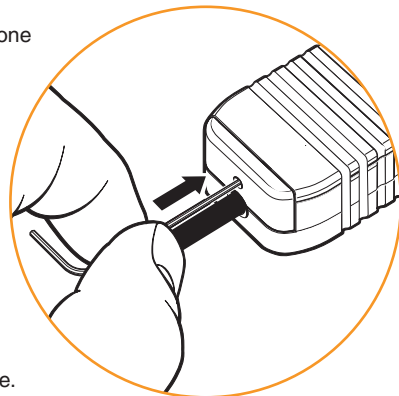
Calibrazione del sistema

La calibrazione è un'operazione essenziale per completare l'impostazione del lettore, con le impostazioni ottimali incrementali e della tacca di zero salvate nella memoria non volatile del lettore. Prima di calibrare il sistema, installare il lettore in modo di massimizzare la potenza del segnale su tutta la lunghezza dell'asse.

NOTA: Velocità massima della routine CAL <100 mm/s (per tutti i modelli di interfaccia Ti/TD)
L'interfaccia TD può essere calibrata per entrambe le risoluzioni.

Passo 1 – Calibrazione del segnale incrementale

- ▶ Prima di iniziare la calibrazione, assicurarsi che la funzione di controllo automatico del guadagno sia disattivata (il LED CAL del lettore deve essere spento).
- ▶ Premere e rilasciare il pulsante CAL (posto sull'estremità dell'interfaccia) utilizzando una chiave a brugola da 2 mm o un utensile simile.
- ▶ Il LED CAL si illuminerà con una sequenza di lampeggi singoli in giallo per indicare che la modalità di calibrazione del segnale incrementale è attiva.
- ▶ Spostare il lettore lungo l'asse, evitando di passare sopra a una tacca di zero. Il LED CAL passerà a una sequenza di lampeggi doppi in giallo per indicare che il segnale incrementale è stato calibrato e che le nuove impostazioni sono state salvate nella memoria del lettore.
- ▶ Il sistema è pronto per la fasatura della tacca di zero.



NOTA: Per i sistemi senza tacca di zero, vedere "Routine di calibrazione - uscita manuale"

Passo 2 – Fasatura della tacca di zero

- ▶ Spostare il lettore avanti e indietro sulla tacca di zero selezionata fino a quando il LED CAL non smette di lampeggiare e rimane spento. La fasatura della tacca di zero è stata eseguita.
- ▶ Il sistema esce automaticamente dalla routine CAL ed è pronto per l'utilizzo.

Routine di calibrazione - uscita manuale

- ▶ Per uscire dalla routine di calibrazione, premere il pulsante CAL in qualsiasi momento.
- ▶ Se il sistema non inizia la procedura di fasatura della tacca di zero, (il LED CAL non mostra il doppio lampeggio), la calibrazione dei segnali incrementali non è avvenuta correttamente. Verificare che l'errore non sia dovuto a una velocità eccessiva (>100 mm/s) e quindi uscire dalla routine di calibrazione. Ripristinare le impostazioni di fabbrica e controllare che il lettore sia installato correttamente e che il sistema sia pulito, prima di ripetere la routine di calibrazione.
- ▶ Se non si utilizza la tacca di zero, uscire dalla routine di calibrazione al termine del passo 1.
- ▶ Se dopo essere passato più volte sulla tacca di zero selezionata, il lettore continua a produrre un doppio lampeggio, non è in grado di rilevare la tacca di zero. Assicurarsi che la testina sia corretta. Le testine possono rilevare tutte le tacche di zero oppure solo quelle dotate di un selettore magnetico di riferimento.

Ripristino delle impostazioni di fabbrica

Se il sistema dev'essere reinstallato o se la calibrazione produce continui errori, ripristinare le impostazioni di fabbrica.

Per ripristinare le impostazioni di fabbrica:

- ▶ Togliere l'alimentazione al sistema.
- ▶ Tenere premuto il pulsante CAL e rialimentare il sistema. Il LED CAL del lettore effettuerà una sequenza di lampeggi per indicare che sono state ripristinate le impostazioni di fabbrica.
- ▶ Rilasciare il pulsante CAL.
- ▶ Verificare l'installazione e ricalibrare il sistema.

NOTA: Dopo il ripristino, il sistema dovrà essere ricalibrato.

Attivazione e disattivazione del controllo automatico del guadagno (AGC)

Il controllo del guadagno (AGC) può essere acceso e spento tramite l'interfaccia.

- ▶ Per attivare o disattivare l'AGC, tenere premuto per >3 secondi il pulsante CAL dell'interfaccia. Quando l'AGC è attivo, il LED CAL del lettore rimane acceso.

NOTA: Il sistema dev'essere calibrato PRIMA di attivare l'AGC.

Diagnostiche dei LED del lettore T103x

LED	Indicazione	Stato	
Impostazione	Incrementali	Verde	Impostazione normale: Livello del segnale da 70% a 135%
		Arancione	Segnale accettabile: compreso fra il 50% e il 70%
		Rosso	Segnale basso: <50%, potrebbe essere troppo basso per un funzionamento affidabile
	Tacca di zero	Verde (lampeggiante)*	Fasatura normale
		Arancione (lampeggiante)	Fasatura accettabile
		Rosso (lampeggiante)	Fasatura insufficiente: ricalibrare
CAL	Funzionamento	On	Controllo automatico del guadagno attivato
		Off	Controllo automatico del guadagno disattivato
	Calibrazione	Singolo lampeggiamento	Calibrazione dei segnali incrementali
		Doppio lampeggiamento	Calibrazione della tacca di zero
	Reset	Lampeggio all'accensione (<2s)	Ripristino delle impostazioni di fabbrica

*Quando si supera la tacca di zero, il lampeggiamento non è visibile se il livello del segnale incrementale è >70%.

Diagnostiche dei LED delle interfacce da Ti0004 a Ti20KD e da TD4000 a TD0040

Segnale	Indicazione	Stato	Allarmi*
Incrementali	Viola	Impostazione normale, livello del segnale compreso fra il 110% e il 135%	No
	Blu	Segnale ottimale: compreso fra il 90% e il 110%	No
	Verde	Impostazione normale: Livello del segnale da 70% a 90%	No
	Arancione	Segnale accettabile: compreso fra il 50% e il 70%	No
	Rosso	Segnale basso: <50%, potrebbe essere troppo basso per un funzionamento affidabile	No
	Viola / spento - lampeggiante	Segnale troppo forte: errore di sistema	Sì
	Blu / spento - lampeggiante	Velocità eccessiva. Errore di sistema	Sì
	Rosso / spento - lampeggiante	Impostazione insufficiente: livello del segnale <20%; errore di sistema	Sì
Tacca di zero	Lampeggiante acceso/spento	Rilevata tacca di zero (velocità solo <100 mm/s)	No

*-L'allarme viene emesso come segnale line driver differenziale oppure come segnale a 3 stati, in base alla configurazione dell'interfaccia.

Inoltre, alcune configurazioni non generano un allarme di velocità eccessiva. Per ulteriori dettagli, vedere la nomenclatura del prodotto.

-Stato momentaneo, mentre la condizione di errore persiste.

-L'allarme può essere dovuto a un errore di posizionamento dell'asse. Ricalibrare e continuare.

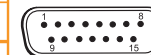
Collegamenti

Uscita interfaccia (analogica) solo Ti0000

Funzione	Tipo di uscita	Segnale	Interfaccia	
			Ti0000	
Potenza		Alimentazione 5 V	4	
		Rilevamento 5 V	5	
		Alimentazione 0 V	12	
		Rilevamento 0 V	13	
Segnali incrementali	Analogico	Coseno	V_{1+}	9
			V_{1-}	1
	Seno	V_{2+}	10	
		V_{2-}	2	
Tacca di zero	Analogico	V_{0+}	3	
		V_{0-}	11	
Limiti	Collettore aperto	V_p	7	
		V_q	8	
Impostazione	–	V_x	6	
Calibrazione	–	CAL	14	
Schermo	–	Schermo interno	Non connettere	
	–	Schermo esterno	Caso	

Uscita interfaccia (digitale) da Ti0004 a Ti20KD e da TD4000 a TD0040

Funzione	Tipo di uscita	Segnale	Interfaccia	
			Ti0004 - Ti20KD	TD4000 - TD0040
Potenza		5 V	7, 8	7, 8
		0 V	2, 9	2, 9
Segnali incrementali	RS422A Digitale	A+	14	14
		A-	6	6
		B+	13	13
		B-	5	5
Tacca di zero	RS422A Digitale	Z+	12	12
		Z-	4	4
Limiti	Collettore aperto	P+	11	–
		Q	10	–
Impostazione	RS422A Digitale	X	1	1
Allarme [†]	–	E+	–	11
	–	E-	3	3
Commutatore di risoluzione [‡]	–	–	–	10
Schermo	–	Interno	–	–
	–	Esterno	Caso	Caso



Connettore d'uscita per tutte le interfacce, sub 'D' 15 vie

[†]Diventa allarme (E+) per le opzioni E, F, G, H

[‡]L'allarme può essere segnalato con un canale line driver dedicato o in maniera 3-state. Indicare l'opzione desiderata al momento dell'ordine.

[‡]Sulle interfacce TD, il pin 10 deve essere collegato a 0 V per passare alla risoluzione inferiore.

Readhead output

Funzione	Tipo di uscita	Segnale	Colore	
Potenza		Alimentazione 5 V	Marrone	
		Alimentazione 0 V	Bianco	
Segnali incrementali	Analogico	Coseno	V_{1+}	Rosso
			V_{1-}	Blu
	Seno	V_{2+}	Giallo	
		V_{2-}	Verde	
Tacca di zero	Analogico	V_{0+}	Viola	
		V_{0-}	Grigio	
Limiti	Collettore aperto	V_p	Rosa	
		V_q	Nero	
Impostazione	–	V_x	Cancella	
Calibrazione	–	CAL	Arancione	
Schermo	–	Schermo interno	Giallo/verde	
	–	Schermo esterno	Schermatura esterna	

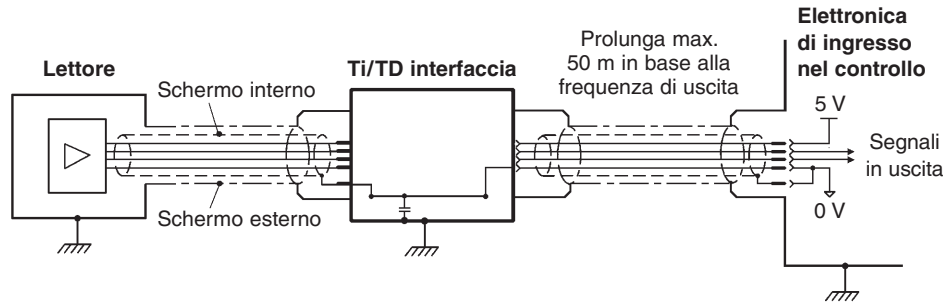
Velocità

Frequenza di clock minima del ricevitore (MHz)	Velocità massima (m/s)										
	Ti-0004 5 µm	Ti-0020 1 µm	Ti-0040 0,5 µm	Ti-0100 0,2 µm	Ti-0200 0,1 µm	Ti-0400 50 nm	Ti-1000 20 nm	Ti-2000 10 nm	Ti-4000 5 nm	Ti-10KD 2 nm	Ti-20KD 1 nm
50	10	10	10	6,48	3,24	1,62	0,648	0,324	0,162	0,0654	0,032
40	10	10	10	5,40	2,70	1,35	0,540	0,270	0,135	0,054	0,027
25	10	10	8,10	3,24	1,62	0,810	0,324	0,162	0,081	0,032	0,016
20	10	10	6,75	2,70	1,35	0,675	0,270	0,135	0,068	0,027	0,013
12	10	9	4,50	1,80	0,900	0,450	0,180	0,090	0,045	0,018	0,009
10	10	8,10	4,05	1,62	0,810	0,405	0,162	0,081	0,041	0,016	0,0081
8	10	6,48	3,24	1,29	0,648	0,324	0,130	0,065	0,032	0,013	0,0065
6	10	4,50	2,25	0,90	0,450	0,225	0,090	0,045	0,023	0,009	0,0045
4	10	3,37	1,68	0,67	0,338	0,169	0,068	0,034	0,017	0,0068	0,0034
1	4,2	0,84	0,42	0,16	0,084	0,042	0,017	0,008	0,004	0,0017	0,0008
Uscita analogica	10 (-3dB)										

NOTA: le velocità massime per l'interfaccia TD, sono dipendenti dalla risoluzione, come definito sopra.

Collegamenti elettrici

Messa a terra e schermatura di TONIC

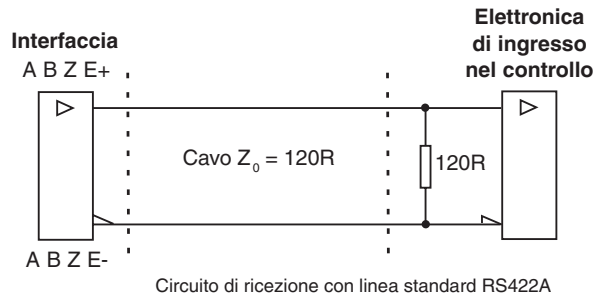


IMPORTANTE: lo schermo esterno va collegato alla terra della macchina. Lo schermo interno deve essere collegato a 0V solo nell'elettronica d'ingresso del controllo. Assicurarsi che gli schermi interno ed esterno NON siano in contatto tra loro. Un eventuale contatto provocherebbe un corto circuito fra 0 V e la terra e potrebbe introdurre disturbi nel sistema.

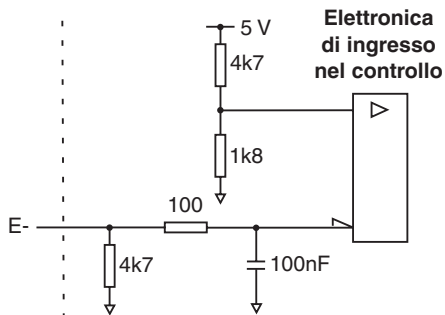
NOTA: La lunghezza massima del cavo fra il lettore e l'interfaccia Ti è di 10 m

Terminazione consigliata per i segnali

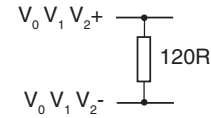
Uscite digitali



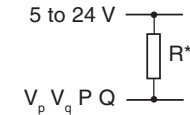
Terminazione per segnale d'allarme a filo singolo (Opzioni A, B, C, D)



Uscite analogiche

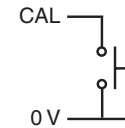


Output di limite (solo interfaccia Ti)



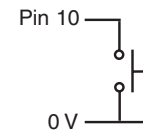
*Selezionare R in modo che la corrente massima non ecceda 20 mA

Funzionamento CAL a distanza (solo versioni analogiche)



Tutte le interfacce Ti/TD includono un pulsante per l'attivazione delle funzioni CAL/AGC. Tuttavia, l'utilizzo a distanza di CAL/AGC è possibile tramite il pin 14 delle interfacce analogiche di Ti0000. Nelle applicazioni che non utilizzano alcuna interfaccia Ti è essenziale prevedere la possibilità di eseguire la procedura di CAL/AGC.

Interruttore per cambio di risoluzione su interfaccia TD

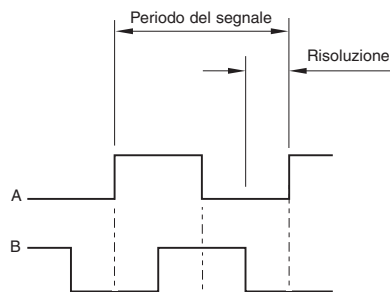


Collegare il pin 10 a 0 V per passare alla risoluzione inferiore.

Specifiche delle uscite

Uscite digitali - Forma - line driver differenziale EIA RS422A a onda quadra (tranne i fine corsa P e Q)

Incrementale[†] 2 canali A e B in quadratura (sfasati di 90°)



Riferimento[†]

Z Impulso sincronizzato Z, durata in base alla risoluzione

Zero allargato[†]

Z Impulso sincronizzato Z, durata in base al periodo del segnale

NOTA: Al momento dell'ordinazione, selezionare il riferimento 'standard' o 'allargato', in base ai requisiti del controllo da utilizzare.

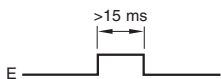
Limiti Uscita collettore aperto, impulso asincrono

Solo interfacce digitali Ti0004 - Ti20KD



NOTA: Nessun limite sulle interfacce TD. Il limite P diventa E+ per le opzioni E, F, G, H.

Allarme[†] Impulso asincrono



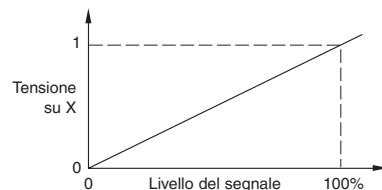
L'allarme è generato quando il livello del segnale è inferiore al 20% o superiore al 135%. Inoltre, l'allarme è generato se la velocità del lettore è eccessiva per garantire un funzionamento affidabile.

E- prodotto solo per opzioni A, B, C, D

o allarme 3-state

I segnali con trasmissione differenziale sono forzati in uno stato di alta impedenza (circuito aperto) per >15 ms.

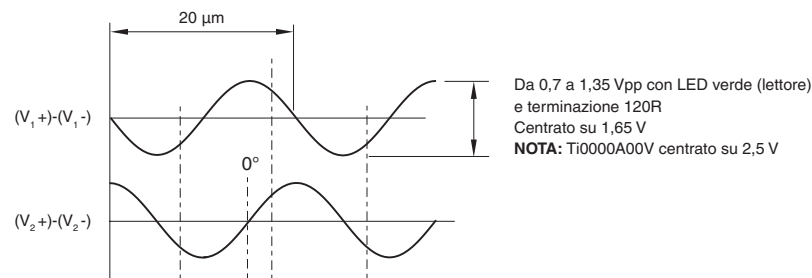
Impostazione*



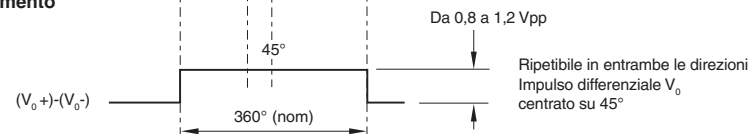
La tensione del segnale di allineamento è proporzionale all'ampiezza del segnale incrementale

Segnali di uscita analogici

Incrementale Sinusoidi differenziali a 2 canali V_1 e V_2 in quadratura (sfasati di 90°)

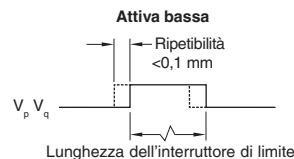


Riferimento

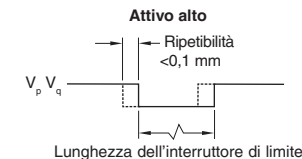


Limiti Fine corsa Uscita collettore aperto, impulso asincrono

Solo interfaccia Ti0000 analogica

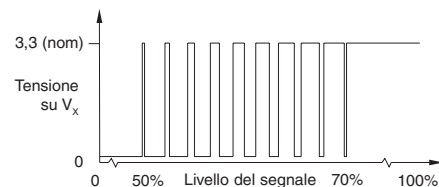


Solo lettore analogico T103x



NOTA: L'interfaccia Ti0000 contiene un transistor per l'inversione del segnale "attivo basso" del lettore in modo da fornire un'uscita "attiva alta".

Impostazione*




Con un livello di segnale compreso fra 50% e 70%, V_x è un duty cycle, periodo 20 μ m. Il tempo trascorso a 3,3 V aumenta in funzione del livello del segnale incrementale. Con un livello del segnale >70%, V_x è pari a 3,3 V nominali

*I segnali di impostazione mostrati non sono presenti durante la routine di calibrazione.

[†]Per una maggiore chiarezza, i segnali inversi non sono mostrati

Specifiche generali

Alimentazione elettrica	5 V \pm 10%	Solo lettore <100 mA T103x con Ti0000 <100 mA T103x con Ti0004 - Ti20KD e TD4000 - TD0040 <200 mA NOTA: I valori di consumo energetico si riferiscono a sistemi non terminati. Per le uscite digitali, in caso di terminazione a 120 Ω saranno utilizzati ulteriori 25 mA per coppia di canali (ad esempio, A+, A-). Per le uscite analogiche, in caso di terminazione a 120 Ω saranno utilizzati ulteriori 20 mA. Alimentato con corrente a 5 V CC in modo conforme ai requisiti SELV dello standard EN (IEC) 60950. Ripple 200 mVpp massima @ frequenza di 500 kHz
Temperatura (sistema) (lettore) (interfaccia)	In magazzino In funzione In funzione	Da -20 °C a +70 °C Da 0 °C a +70 °C Da 0 °C a +70 °C
Protezione (lettore) (interfaccia)		IP40 IP20
Accelerazione (lettore)	In funzione	500 m/s ² BS EN 60068-2-7:1993 (IEC 68-2-7:1983)
Urti (sistema)	Stoccaggio	1000 m/s ² , 6 ms, ½ seno BS EN 60068-2-27:1993 (IEC 68-2-27:1987)
Vibrazione (sistema)	In funzione	100 m/s ² , da 55 Hz a 2000 Hz BS EN 60068-2-6:1996 (IEC 68-2-6:1995)
Massa		Lettore 10 g Interfaccia 100 g Cavo 26 g/m
Ambientale		Conforme alla direttiva EU 2002/95/EC (RoHS)
Cavo del lettore		Doppia schermatura, diametro esterno massimo 4,25 \pm 2.05 mm Vita a flessione >20 x 10 ⁶ cicli con raggio di piegatura pari a 20 mm Componente riconosciuto da UL 
Lunghezza massima del cavo		10 m
Dal lettore all'interfaccia		
Dall'interfaccia al controllo		

Frequenza di clock del ricevitore (MHz)	Lunghezza massima del cavo (m)
40 da 50	25
<40	50
analogue	50

Gli encoder Renishaw sono progettati in accordo alle normative EMC ma devono essere integrati correttamente perché il sistema le rispetti. In particolare, è necessario prestare estrema attenzione ai dispositivi di schermatura.

Specifiche tecniche della riga RTLC-S

Forma	0,2 mm x 8 mm (H x W)*
Fissaggio del punto di zero espansione	Loctite 435 o fissaggio meccanico (A-9589-0077)
Tacca di zero	Lo zero ottico a fasatura automatica <i>IN-TRAC</i> è ripetibile nell'unità di risoluzione su tutto il campo di temperatura e di velocità. Zero singolo al centro della riga per lunghezze <100 mm. Zeri distanziati di 50 mm per lunghezze da 100 mm a 1000 mm. Zeri distanziati di 200 mm per lunghezze >1001 mm
Materiale	Acciaio inossidabile magnetico
Accuratezza internazionali	\pm 5 μ m/m a 20 °C, calibrazione tracciabile agli standard internazionali
Espansione termica	10,6 μ m/m/°C
Lunghezza massima	10 m

*Senza nastro adesivo

Renishaw S.p.A.,
Via dei Prati 5,
10044 Pianezza,
Torino, Italy

T +39 011 966 10 52
F +39 011 966 40 83
E italy@renishaw.com
www.renishaw.it

RENISHAW 
apply innovation™

**Per indicazioni sui contatti nel
mondo visitare il sito principale
www.renishaw.it/contattateci**