

# SFM-A2 表面粗糙度检测测头模块

## 拓展集成式表面粗糙度检测范围和能力

SFP2系统由测头和一系列SFM模块组成，设计用于在精密制造环境下满足特定工件和特征的检测要求。测头和模块能够与任何其他REVO®测头选项自动交换，灵活性高，可轻松选择合适的工具检测各种特征。

每个SFM模块都是独立的微型测量装置，集成雷尼绍专有的光栅系统，可将测尖的运动转换为信号。



## 特性

A系列模块设计用于测量各种工件特征，测量能力和性能俱优。A2模块的曲柄式滑块臂设计可在工件特征周围提供额外空隙。

## 典型应用

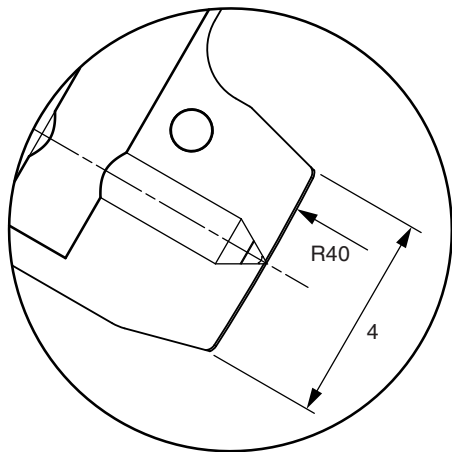
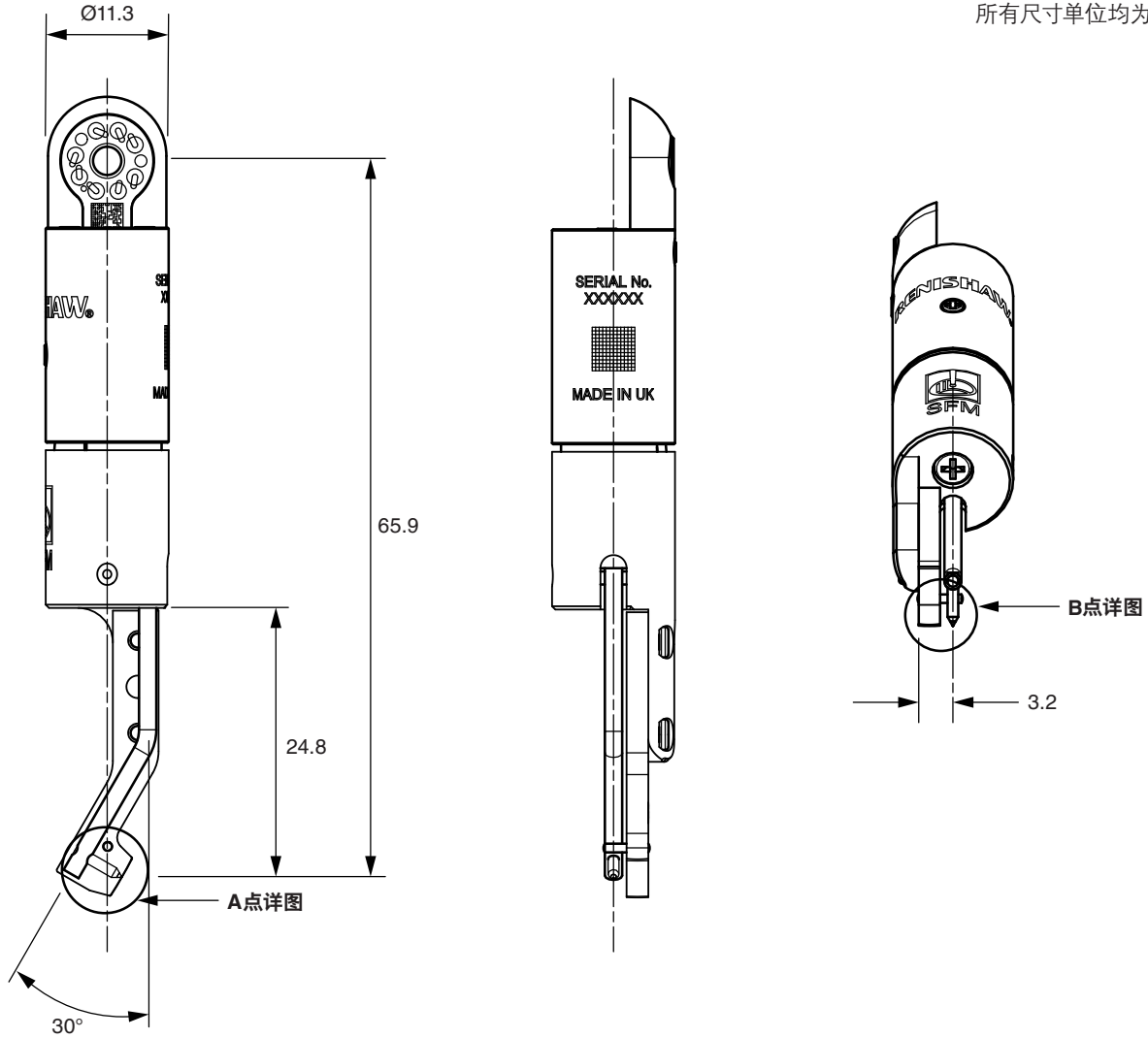
通用：发动机缸体垫片端面，以及曲轴轴承颈的横向扫描。

## 规格

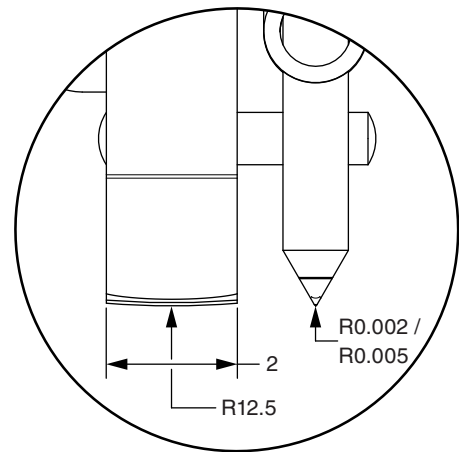
金刚石测尖半径 (μm)		2或5
表面粗糙度测量范围 (μm)	2 μm模块	6.3至0.05 Ra
	5 μm模块	6.3至0.10 Ra
典型表面粗糙度检测精度 (标称为Ra) *		±(5% + 15 nm)
滑块/测针配置		并排
滑块材料		DLC涂层不锈钢
测尖突出滑块的标称值 (mm)		0.5
滑块长度/半径 (mm)		4 / 40
滑块宽度/半径 (mm)		2 / 12.5
滑块测力 (N)		0.2
测针测力 (N)		0.003
SFM/SFH关节调整范围		±90°
重量 (g)		12
分辨率 (nm)		1
测量速度 (mm/s)		高达1
测针吸盘兼容性		SFH-1、SFH-2
横向扫描能力		是

\* 精度取决于多种系统变量，包括机器大小和配置、扫描方向、测尖状况、工件夹具系统和环境噪声。

所有尺寸单位均为mm。



A点详图



B点详图

[www.renishaw.com.cn/SFP2](http://www.renishaw.com.cn/SFP2)

#雷尼绍

+86 21 6180 6416

shanghai@renishaw.com

© 2017-2024 Renishaw plc. 版权所有。RENISHAW®和测头图案是Renishaw plc的注册商标。Renishaw产品名、型号和“apply innovation”标识为Renishaw plc或其子公司的商标。其他品牌名、产品名或公司名为其各自所有者的商标。Renishaw plc. 在英格兰和威尔士注册。公司编号：1106260。注册办公地：New Mills, Wotton-under-Edge, Glos, GL12 8JR, UK。在出版本文时，我们为核实本文的准确性作出了巨大努力，但在法律允许的范围内，无论因何产生的所有担保、条件、声明和责任均被排除在外。



扫描关注雷尼绍官方微信

文档编号：H-1000-2491-05-A  
发布：2024.05