

# Advanced Diagnostic Tool ADTa-100

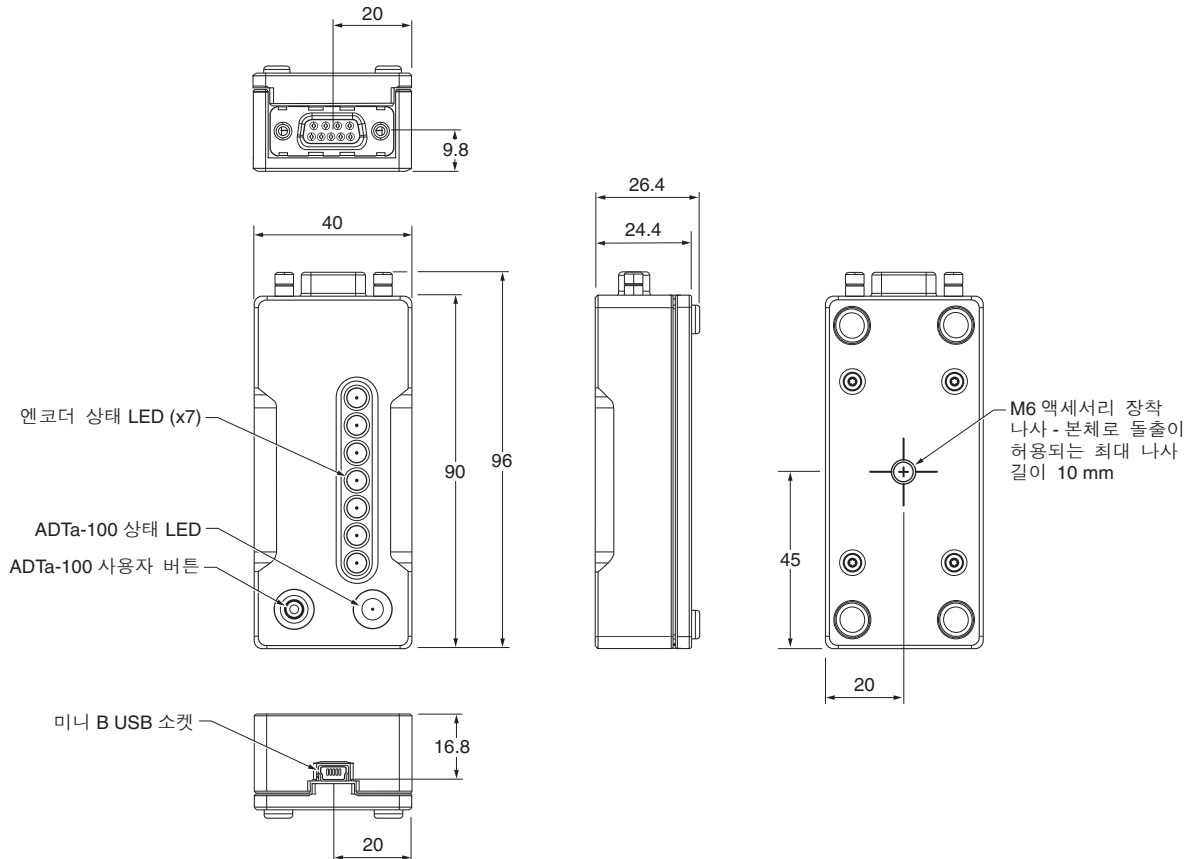
ADTa-100(A-6525-0100)은 Renishaw 애플솔루트 엔코드 제품과 사용하도록 설계된 셋업 도구이자 진단용 액세서리입니다. ADTa-100을 사용하면 새로운 영점 위치를 기록할 수 있습니다.\* 독립형 모드로 사용하거나 ADT View 소프트웨어를 실행하는 PC†와 연결하여 사용할 수 있습니다.

\*영점 기록 명령은 BiSS C, Yaskawa 및 Panasonic 프로토콜에만 지원됩니다.

†지원되는 Windows® 운영 체제(x86 또는 x64): 7 SP1, 8.1, 10.



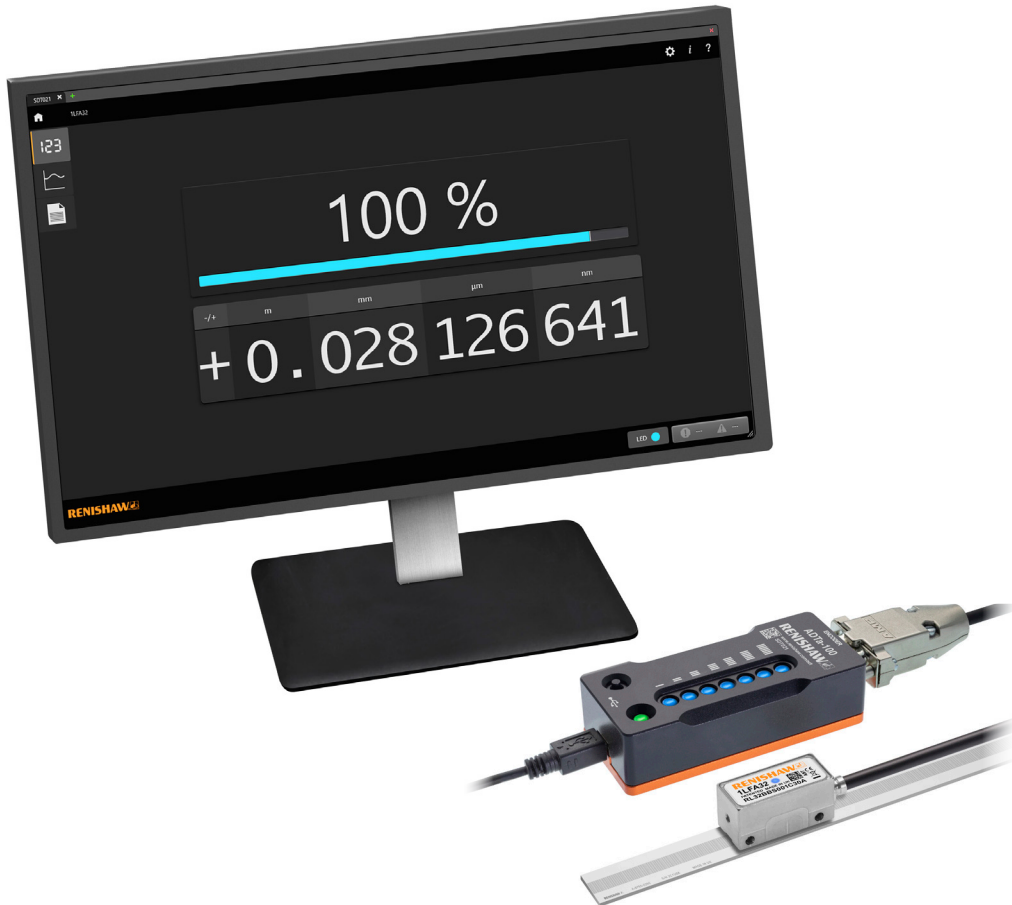
기능	신호	엔코더 입력 핀	
전원	5 V	4, 5	
	0 V	8, 9	
직렬 통신	REQ/SD	+	2
		-	3
셸드(케이스)	외부	케이블 스크린	
연결되지 않음	-	1, 6, 7	



## 일반 사양

전원 공급 장치	5V ±10%	기본적으로 340 mA 미만(ADTa-100 및 판독 헤드) IEC 60950-1 기준의 SELV 요구사항을 준수하는 5 Vdc 공급장치 또는 PC의 USB 포트를 통해 공급되는 전력
일반 전력 소비량	< 1.25 W	
	리플	최대 200 mVpp(최대 주파수 500 kHz 조건)
온도	보관 시	-20 °C ~ +70 °C
	작동 시	0 °C ~ +55 °C
습도		95% 상대 습도(비응축), IEC 60068-2-78 기준
방수 규격		IP20
충격	작동 시	500 m/s², 11 ms, ½ 정현파, 3축
진동	작동 시	최대 40 m/s² (55 Hz ~ 2000 Hz 조건)
질량		155 g
EMC 준수		IEC 61326-1

대체 판독 헤드 종단용 어댑터 케이블 이용이 가능합니다. 자세한 내용은 가까운 Renishaw 지사로 문의하십시오.  
 권장 USB 케이블(A-9572-0098)을 사용하여 ADTa-100을 직접 PC에 연결할 수 있습니다.



연락처 정보는 [www.renishaw.co.kr/contact](http://www.renishaw.co.kr/contact) 를 참조하십시오.

레니쇼(Renishaw)는 출판일 당시의 본 문서의 정확성에 최선을 다했지만, 그에 대한 보증이나, 향후 어떠한 방식으로든 발생될 수 있는 오류에 대한 책임을 지지 않습니다. RENISHAW는 어떠한 상황에서도 본 안내서의 부정확성에 대하여 어떠한 책임도 지지 않습니다.

© 2019-2020 Renishaw plc. All rights reserved.  
 Renishaw는 예고 없이 사양을 변경할 수 있는 권리를 보유합니다. RENISHAW 로고에 사용된 RENISHAW와 프로브 엠블럼은 영국과 기타 국가에서 Renishaw plc의 등록 상표입니다. apply innovation과 레니쇼 제품 및 기술에 적용된 명칭은 Renishaw plc 및 지사의 등록 상표입니다. BiSS는 iC-Haus GmbH의 등록된 상표입니다.  
 이 문서에 사용된 모든 상표 이름과 제품 이름은 해당 소유주의 상호, 상표 또는 등록 상표입니다.



L - 9517 - 9838 - 01

부품 번호: L-9517-9838-01-D  
 발행일: 03.2020