

# RMP60 (QE) 無線信号伝達式 プローブ



## 仕様

主な用途	ワーク寸法計測、芯出し (対象機械: 複合加工機、マシニングセンター、門形マシニングセンター)。	
信号伝達方式	周波数ホッピングスペクトラム拡散 (FHSS) 方式による無線信号伝達式 無線周波数: 2400MHz~2483.5MHz	
無線認証済み地域	英国、EU、EFTA、日本、アメリカ合衆国 (中国は免除) 他の地域については、レニショーまでお問い合わせください。	
対応インターフェース	インターフェース/受信機一体型ユニット RMI-Q または RMI-QE	
信号伝達範囲	最大 15m	
推奨スタイラス	セラミック、長さ 50mm~150mm	
重量 (シャンクを除く)	電池込み	876g
電源 ON/電源 OFF 方式	ラジオ ON スピン ON シャンクスイッチ ON	→ ラジオ OFF またはタイマー OFF → スピン OFF またはタイマー OFF → シャンクスイッチ OFF
電池寿命 (単三塩化チオニルリチウム電池 (3.6V) 2 本)	スタンバイ時	最長 101 か月、電源 ON/電源 OFF 方式に依存
	連続使用時	最長 4870 時間、電源 ON/電源 OFF 方式に依存
検出方向	±X、±Y、+Z	
単一方向繰り返し精度	1.00µm 2σ値 <sup>1</sup>	
スタイラスの測定圧力 <sup>2,3</sup> XY 平面方向低測定圧力 XY 平面方向高測定圧力 Z	0.75N、76gf 1.40N、143gf 5.30N、540gf	
使用環境	IP 保護等級	IPX8、BS EN 60529:1992+A2:2013 (IEC 60529:1989+A1:1999+A2:2013)
	IK (外部衝撃保護) 等級	IK01 (EN/IEC 62262: 2002) [ガラスウィンドウ部]
	保管時温度	-25°C~+70°C
	動作時温度	+5°C~+55°C

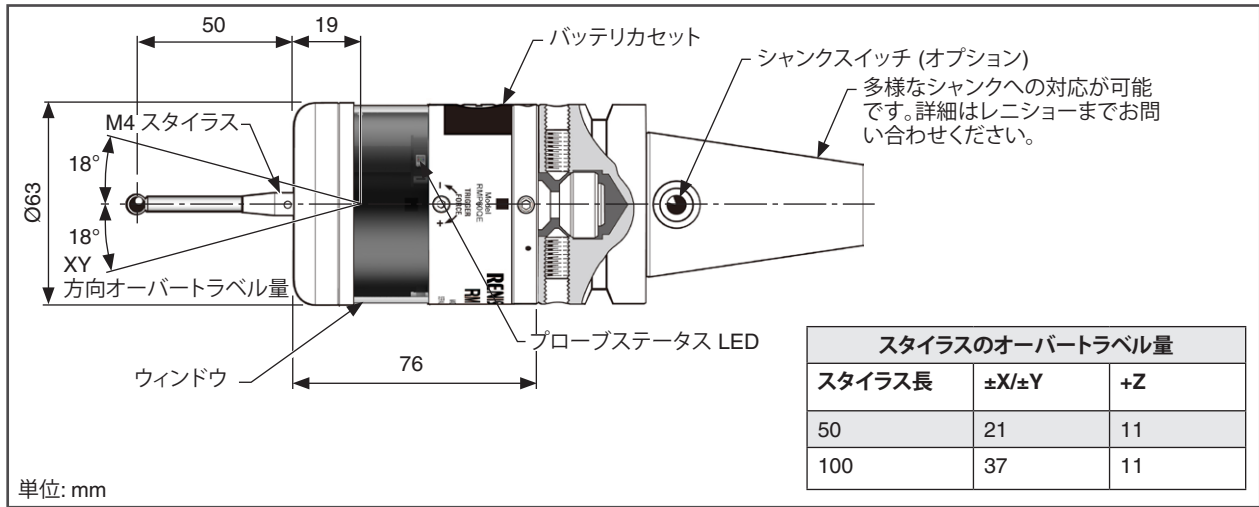
<sup>1</sup> 本仕様は 50mm のスタイラスを使用し、480mm/min の標準テスト速度でテストした場合の値です。要件によっては、速度を大幅に上げて使用することも可能です。

<sup>2</sup> 測定圧力とは、プローブがトリガーしたときにワークに作用する負荷のことです。使い方によっては非常に重要です。トリガーした後 (オーバートラベル時) に測定圧力は最大になります。この値は、計測時の送り速度や機械の減速度、システム遅延などによって変化します。

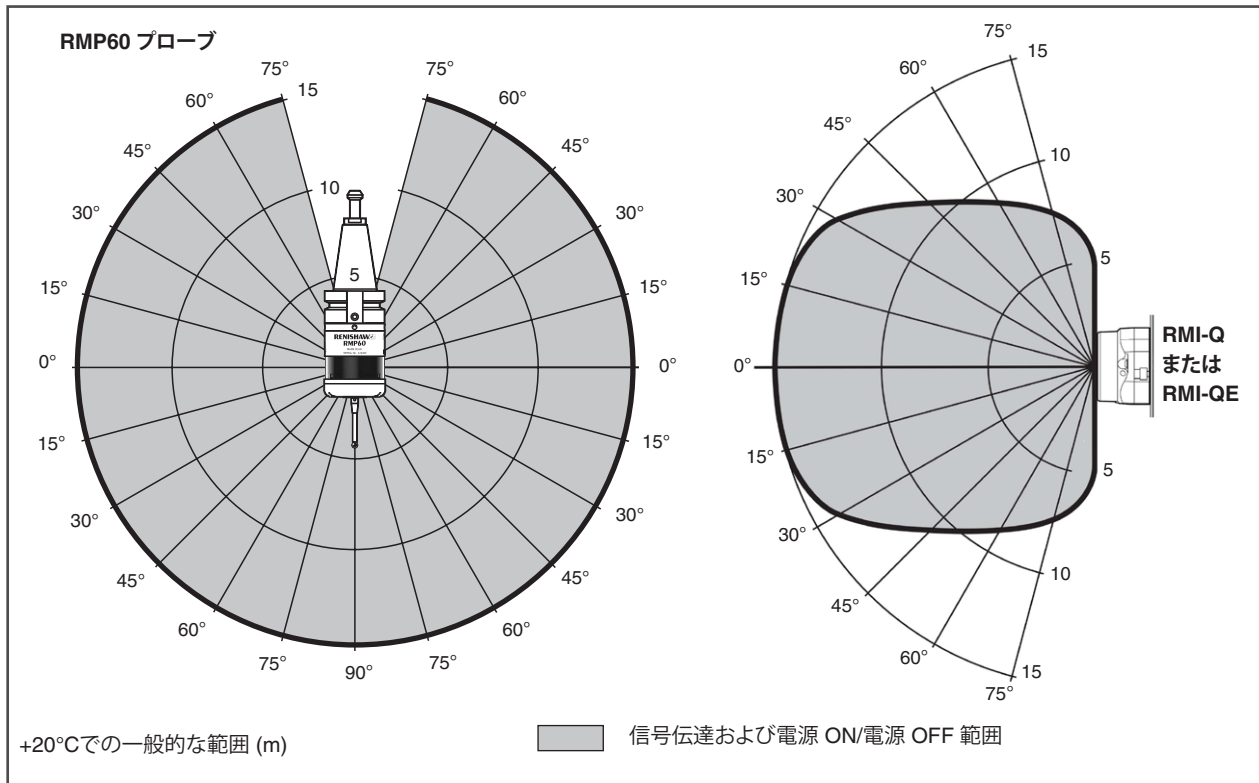
<sup>3</sup> 50mm スタイラスを使用してテスト。

詳細情報や用途、パフォーマンスのサポートについては、レニショーまでお問い合わせいただくか、Web サイト [www.renishaw.jp/rmp60](http://www.renishaw.jp/rmp60) をご覧ください。

## RMP60 各部寸法



## RMP60 の信号伝達範囲



## スペアパーツとアクセサリ類

スペアパーツとアクセサリ類を幅広くご用意しています。スペアパーツとアクセサリ類のリストについては、レニショーにお問い合わせください。

[www.renishaw.jp/rmp60](http://www.renishaw.jp/rmp60)

☎ 03-5366-5315

✉ [japan@renishaw.com](mailto:japan@renishaw.com)

#renishaw

© 2022-2023 Renishaw plc. 無断転用禁止。レニショーの書面による許可を事前に受けずに、本文書の全部または一部をコピー、複製、その他のいかなるメディアへの変換、その他の言語への翻訳をすることを禁止します。

RENISHAW® およびプローブシンボルは、Renishaw plc の登録商標です。レニショー製品の名称および呼称ならびに「apply innovation」マークは、Renishaw plc およびその子会社の商標です。その他のブランド名、製品名または会社名は、各々の所有者の商標です。

本書作成にあたり細心の注意を払っておりますが、レニショーは、法律により認められる範囲で、いかなる保証、条件提示、表明、損害賠償も行いません。レニショーは、本文書ならびに、本書記載の本装置、およびまたはソフトウェアおよび仕様に、事前通知の義務なく、変更を加える権利を有します。

Renishaw plc. イングランドおよびウェールズにおいて登録。会社登録番号: 1106260. 登録事務所: New Mills, Wotton-under-Edge, Glos, GL12 8JR, UK.

パーツ No.: H-6587-8205-01-A

発行: 01.2023